

Manuel de Service

Réparation et entretien

Section 2 (23)

Systeme
d'alimentation,
moteurs à
carbureteur
140, 164

VOLVO

Table des matières

Avant-propos	1
Caractéristiques	2
Outils spéciaux	5
Généralités concernant le réglage des carburateurs	6

SU-HS 6

Réglage du carburateur, B20A	7
B18B, B20B	7
Dépose du carburateur	9
Démontage du carburateur	9
Axe de papillon, échange de bagues	10
Remontage du carburateur	11
Aiguille à carburant	11
Ajustement du piston	11
Gicleur de carburant, montage et centrage	12
Flotteur	12
Contrôle	13
Dispositif de stabilisation	13
Papillon secondaire	13
Pose du carburateur	13

SU-HIF 6

Réglage du carburateur, B20A	14
B20B/D	15
Dépose du carburateur	16
Axe de papillon, échange de bagues	16
Flotteur	17
Piston à dépression, ajustement	18
Aiguille à carburant et gicleur de carburant, échange	18
Dispositif de départ à froid, échange des joints d'étanchéité	19
Soupape de démarrage à chaud	19
Dispositif de stabilisation	20
Papillon secondaire	20
Pose du carburateur	20

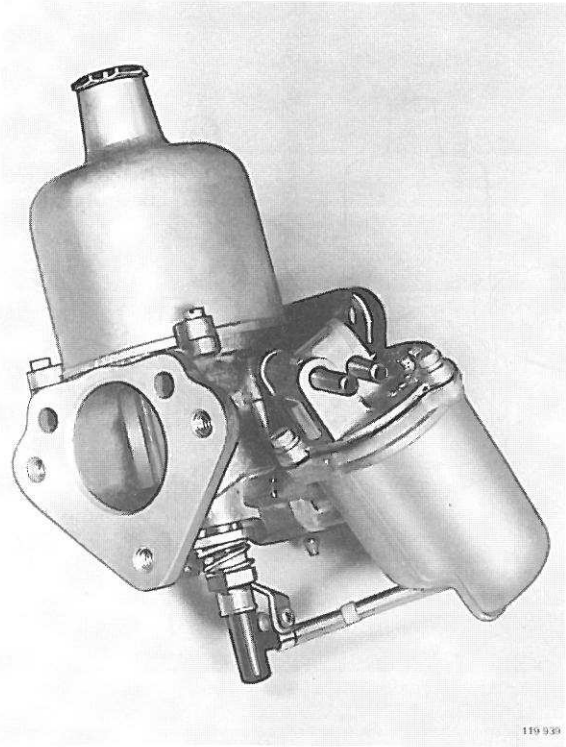
Zenith-Stromberg 175 CD-2S

Réglage du carburateur, B18A	21
Dépose du carburateur	22
Démontage du carburateur	22
Contrôle et échange des pièces	22
Axe de papillon, échange des bagues	22
Remontage du carburateur	23
Aiguille à carburant	23
Membrane	23
Gicleur de carburant	24
Flotteur	24
Dispositif de départ à froid	24
Dispositif de stabilisation	25
Pose du carburateur	25

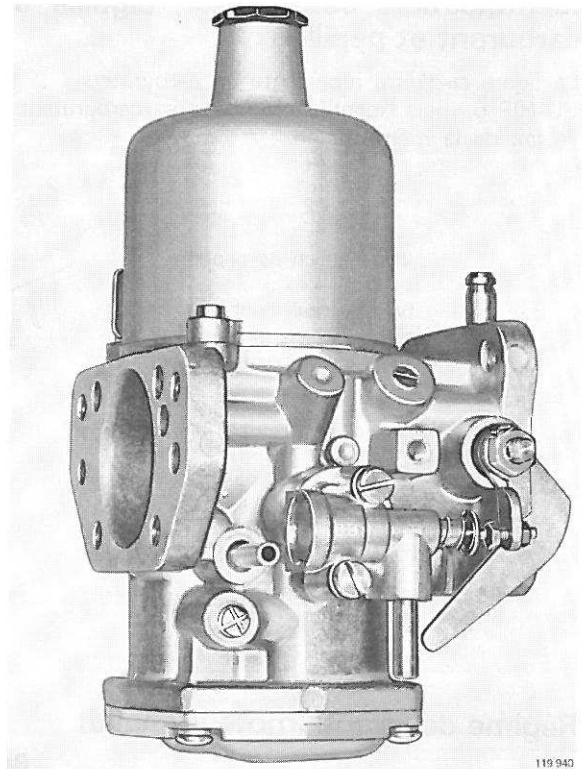
Zenith-Stromberg 175 CD-2 SE

Réglage du carburateur, B20A	25
B20B, B30A	26
Réglage des gicleurs de carburant	28
Compensateur de température	30
Soupape de by-pass	30
Dépose du carburateur	31
Axe de papillon	31
Flotteur	32
Aiguille à carburant, échange	32
Gicleur de carburant, échange	33
Membrane, échange	34
Dispositif de stabilisation	35
Papillon secondaire	35
Pose du carburateur	35
Filtre à air	36
Boîte à clapet pour préchauffage d'air	36
Pompe à carburant	37

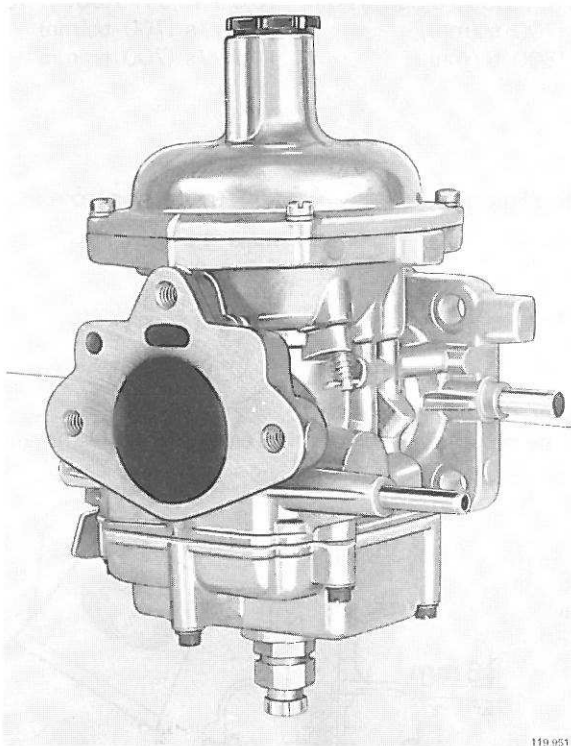
Les différents carburateurs traités dans ce Manuel sont représentés ci-dessous.



SU-HS 6

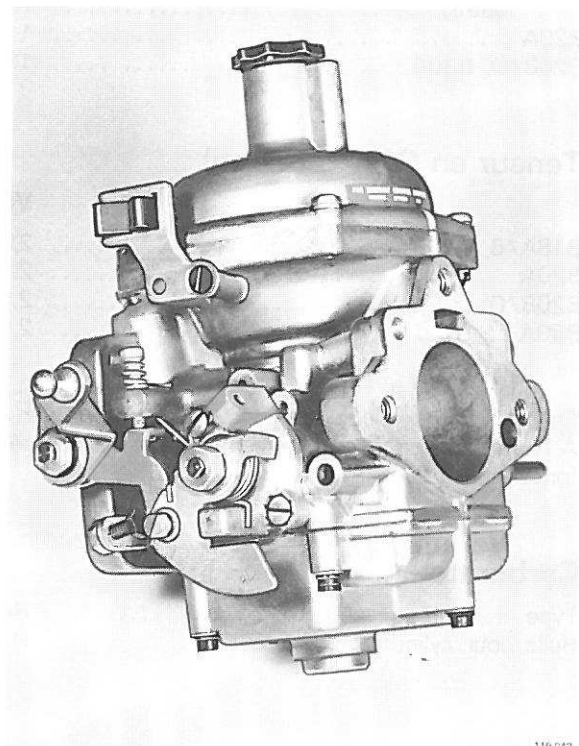


SU-HIF 6



Z-S 175 CD-2 S

(Zenith-Stromberg)



Z-S 175 CD-2 SE

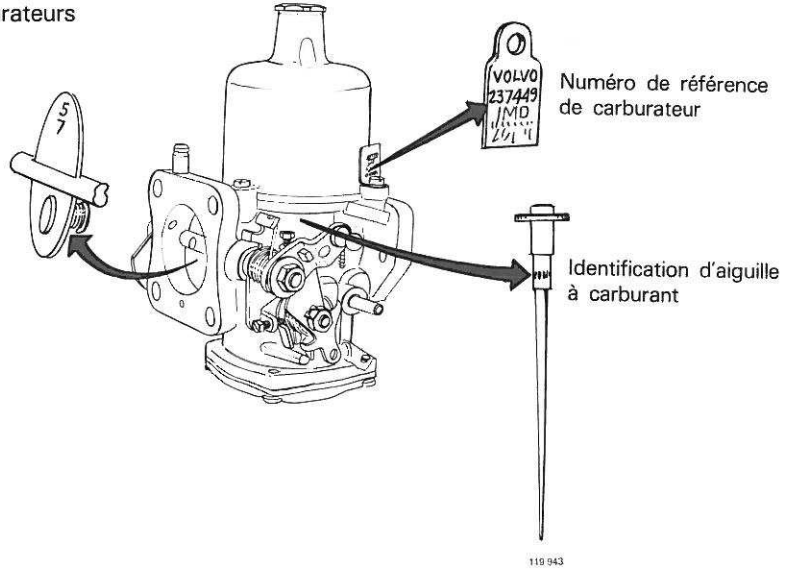
Caractéristiques

Identification: carburateur, aiguille à carburant et papillon

La figure ci-contre représente un carburateur SU-HIF 6, mais l'identification d'autres carburateurs se fait de la même façon.

Identification de papillon

(Valable seulement pour carburateur SU et papillon avec soupape de by-pass)



Régime de ralenti (moteur chaud)

	Boîte manuelle	Boîte automatique
B18A	8,3 à 11,7 r/s (500 à 700 tr/mn)	8,3 à 11,7 r/s (500 à 700 tr/mn)
B18B, avec papillon secondaire	13,3 à 14,2 r/s (800 à 850 tr/mn)	11,7 à 12,5 r/s (700 à 750 tr/mn)
autres	10,0 à 13,3 r/s (600 à 800 tr/mn)	10,0 à 13,3 r/s (600 à 800 tr/mn)
B20A	11,7 r/s (700 tr/mn)	11,7 r/s (700 tr/mn)
B20B/D, B30A	13,3 r/s (800 tr/mn)	11,7 r/s (700 tr/mn)

Teneur en CO (au ralenti)

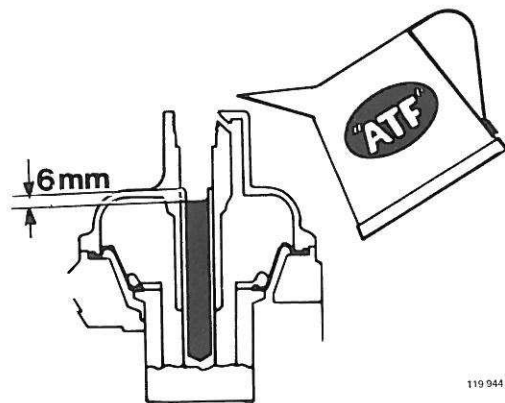
	Valeur de réglage	Valeur de contrôle
B18A/B	2,5 %	maxi 4,5 %
B20A	2,5 %	1,5 à 4,0 %
B20B/D	2,5 %	1,0 à 4,0 %
B30A	2,5 %	1,5 à 4,0 %

En dehors des valeurs de contrôle, il faudra régler à la valeur de réglage prescrite.

A l'intérieur des valeurs de contrôle, il n'est pas nécessaire de régler, à condition bien entendu que le moteur fonctionne à satisfaction.

Carburateur

Type Horizontal
 Huile pour cylindre stabilisateur Huile ATF



119 944

Carburateur SU

Moteur	Modèle d'année	Remarque	Carburateur		Aiguille à carburant		Ressort de piston à dépression		Papillon, avec soupape de by-pass		
			Désignation	Référence	Désignation	Référence	Couleur de repérage	Référence	Repérage	Référence	
B18B	1967-1968	Mod. 1	F	SU-HS 6	237256-3	KD ⁹	237248-0	Rouge	71816-3	--	---
			B	"-	237257-1	"-	"-	"-	"-	--	---
		Mod. 2 (MLD)	F	SU-HS 6	237259-7	KF ⁹	237255-5	Rouge	71816-3	--	---
			B	"-	237260-5	"-	"-	"-	"-	--	---
Mod. 3 (MAR)	F	SU-HS 6	237313-3	DX ⁹	237315-7	Rouge	71816-3	5	237331-4		
	B	"-	237314-0	"-	"-	"-	"-	--	---		
B20A	1970 1973-1974	Mod. 1 Mod. 2 Mod. 3 (Taxi)		SU-HS 6	237451-0	BAH	237452-8	Vert	237475-9	--	---
				SU-HIF 6	237455-1 ⁵	BCJ	237630-9	Vert	237475-9	--	---
				"-	237627-5	"-	"-	"-	"-	--	---
	SU-HS 6	237451-0	BAH	237452-8	"-	"-	"-	--	---		
B20B	1969-1970		F	SU-HS 6	237418-9	KN*	237353-8	Rouge	71816-3	5 X	237424-7 ¹
			B	"-	237419-7	"-	"-	"-	"-	--	---
	1971		F	SU-HIF 6	237449-4	BAL	237536-8	Rouge	71816-3	58	237509-5
			B	"-	237450-2	"-	"-	"-	"-	--	---
	1972	M 40/41	F	SU-HIF 6	237548-3 ⁶	BBB	237550-9	Rouge	71816-3	52	237577-2
			B	"-	237549-1 ⁸	"-	"-	"-	"-	--	---
			F	"-	237570-7 ⁷	"-	"-	"-	"-	57	237586-3
			B	"-	237571-5 ⁸	"-	"-	"-	"-	--	---
	1973-1974	Excepté Canada	F	SU-HIF 6	237552-5	BBZ	237620-0 ²	Rouge	71816-3	--	---
			B	"-	237553-3	"-	"-	"-	"-	--	---
	1973 ³	Canada M40/41	F	SU-HIF 6	237548-3 ⁶	BBB	237550-9	Rouge	71816-3	52	237577-2
			B	"-	237549-1 ⁸	"-	"-	"-	"-	--	---
			F	"-	237570-7 ⁷	"-	"-	"-	"-	57	237586-3
			B	"-	237571-5 ⁸	"-	"-	"-	"-	--	---
	1973 ⁴	Canada M40/41	F	SU-HIF 6	237610-1 ⁶	BBB	237550-9	Rouge	71816-3	52	237577-2
			B	"-	237549-1 ⁸	"-	"-	"-	"-	--	---
			F	"-	237611-1 ⁷	"-	"-	"-	"-	--	---
			B	"-	237549-1 ⁸	"-	"-	"-	"-	--	---
	1974	Canada M40/41	F	SU-HIF 6	237622-6	BBB	237550-9	Rouge	71816-3	52	237577-2
			B	"-	237624-2	"-	"-	"-	"-	--	---
F			"-	237623-4	"-	"-	"-	"-	--	---	
B			"-	237624-2	"-	"-	"-	"-	--	---	
B20D	1971		F	SU-HIF 6	237485-8	BAL	237536-8	Rouge	71816-3	--	---
			B	"-	237486-6	"-	"-	"-	"-	--	---
	1972		F	SU-HIF 6	237552-5	BAZ	237551-7	Rouge	71816-3	--	---
			B	"-	237553-3	"-	"-	"-	"-	--	---

Signification des symboles

F = Avant

B = Arrière

MLD = Avec filtre silencieux

MAR = Avec épuration de gaz d'échappement

* = L'astérisque succédant à la désignation de certaines des aiguilles à carburant indiquées sur le tableau ci-dessus indique que ces aiguilles, sous l'action du ressort, doivent être inclinées dans la direction du papillon d'accélérateur. Les autres aiguilles (excepté pour B 18B, voir point 9) doivent être inclinées du côté de la bride de montage du filtre à air sur le carburateur.

1) remplace l'ancien modèle 237331-4, repéré 5

2) remplace l'ancien modèle 237551-7 repéré BAZ

3) jusqu'au numéro de châssis 142 -341524

144 -362146

145 -168103

4) à partir de numéro de châssis 142 341525-

144 362147-

145 168104-

5) comme pièce de rechange remplacé par 237627-5

6) comme pièce de rechange remplacé par 237622-6

7) comme pièce de rechange remplacé par 237623-4

8) comme pièce de rechange remplacé par 237624-2

9) montée verticalement, l'aiguille n'est pas chargée par le ressort

Carburateur Zenith-Stromberg

Moteur	Modèle d'année	Remarque	Carburateur		Aiguille à carburant		Ressort de piston à dépression			
			Désignation	Référence	Désignation	Référence	Couleur de repérage		Référence	
							Anc. mod	Nouv. mod		
B18A	1967-1968		Z-S 175 CD-2S	237243-1	4 F ⁹	237252-2	Bleu/noir	Bleu	237358-7	
B20A	1969 1970-1974		Z-S 175 CD-2SE	237345-4 ³	B2AF*	237346-2	Bleu/noir	Bleu	237358-7	
			Z-S 175 CD-2SE	237436-1	B1CC ¹	237598-8	Bleu/noir	Bleu	237358-7	
B20B	1969		F	Z-S 175 CD-2SE	237348-8 ⁴	B1S*	237350-4	Bleu/noir	Bleu	237358-7
			B	--	237349-6 ⁵	--	--	--	--	--
	1970-1971		F	Z-S 175 CD-2SE	237437-9	B1 AP	237442-9	Bleu/noir	Bleu	237358-7
			B	--	237438-7	--	--	--	--	--
	1972		F	Z-S 175 CD-2SE	237558-2 ⁶	B1 BL	237560-8	Bleu/noir	Bleu	237358-7
			B	--	237559-0	--	--	--	--	--
	1973	Excepté Japon	F	Z-S 175 CD-2SE	237558-2 ²	B1 DA ²	237621-8	Bleu/noir	Bleu	237358-7
			B	--	237559-0	--	--	--	--	--
		Japon	F	--	237613-5	--	--	--	--	--
			B	--	237559-0	--	--	--	--	--
	1974	Mod. 1	F	Z-S 175 CD-2SE	237558-0 ⁶	B1 DA	237621-8	Bleu/noir	Bleu	237358-7
			F	--	237613-5	--	--	--	--	--
Mod. 2		F	--	237559-0	--	--	--	--	--	
		B	--	237559-0	--	--	--	--	--	
B30A	1969		F	Z-S 175 CD-2SE	237342-1 ⁷	B1 R*	237344-7	Bleu/noir	Bleu	237358-7
			B	--	237343-9 ⁸	--	--	--	--	--
	1970		F	Z-S 175 CD-2SE	237439-5 ⁷	B1 AM	237443-7	Bleu/noir	Bleu	237358-7
			B	--	237440-3 ⁸	--	--	--	--	--
	1971-1974	Mod. 1	F	Z-S 175 CD-2SE	237480-9	B1 BE	237482-5	Bleu/noir	Bleu	237358-7
			F	--	237559-0	--	--	--	--	--
		Mod. 2	F	--	237481-7	--	--	--	--	--
			B	--	237481-7	--	--	--	--	--

Signification des symboles

F = Avant

B = Arrière

* = L'astérisque succédant à la désignation de certaines des aiguilles à carburant indiquées sur le tableau ci-dessus indique que ces aiguilles, sous l'action du ressort, doivent être inclinées dans la direction du papillon d'accélérateur. Les autres aiguilles doivent être inclinées du côté de la bride de montage du filtre à air sur le carburateur.

1) remplace l'ancien modèle 237441-1, repéré B1 AN

2) remplace l'ancien modèle 237560-8, repéré B1 BL

3) comme pièce de rechange remplacé par 237436-1

4) comme pièce de rechange remplacé par 237437-9

5) comme pièce de rechange remplacé par 237438-7

6) comme pièce de rechange remplacé par 237613-5

7) comme pièce de rechange remplacé par 237480-9

8) comme pièce de rechange remplacé par 237481-7

9) montée verticalement, l'aiguille n'est pas chargée par le ressort

Pompe à carburant

Pression de carburant, mesurée à la même hauteur que la pompe à 17 à 100 r/s

(1000 à 6000 tr/mn), mini	15 kPa (0,15 bar)
maxi	28 kPa (0,28 bar)

B 18, B 20 - 1972

Type	Pompe à membrane
Marque et désignation, alternative 1	Pierburg APG
alternative 2	AC-YD

B 30 - 1972

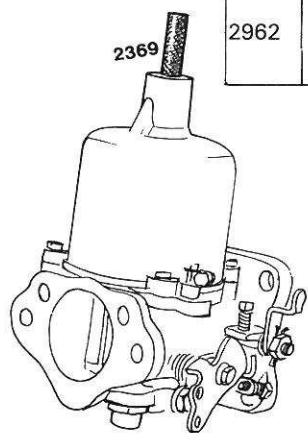
Type	Pompe à membrane
Marque et désignation	Pierburg PV 3025

B 20 1973 - 1974, B 30 1973 - 1974

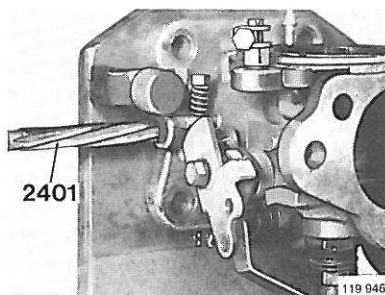
Type	Pompe à membrane
Marque et désignation, alternative 1	Pierburg PE 15695
alternative 2	S.E.V. 200 050 12

Outils spéciaux

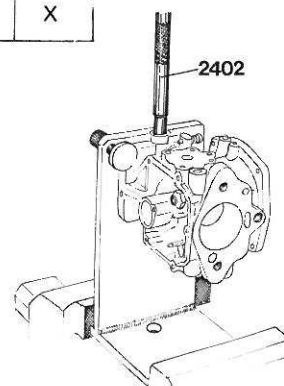
999	Description-emploi	SU-HS 6	SU-HIF 6	Z-S 175CD2S	Z-S175CD2SE
2369	Mandrin de centrage: douille de gicleur	X			
2401	Alésoir: bague d'axe de papillon	X			
2402	Mandrin: bague d'axe de papillon	X	X	X	
2603	Support	X			
2879	Support			X	
2880	Alésoir: siège pour bague d'axe de papillon	X		X	
2881	Alésoir: bague d'axe de papillon		X	X	
2895	Outil de pression: réglage de gicleur de carburant				X
2896	Calibre: réglage de gicleur de carburant				X
2897	Outil de pression: réglage de gicleur de carburant				X
2962	Entretoise: échange de gicleur de carburant				X



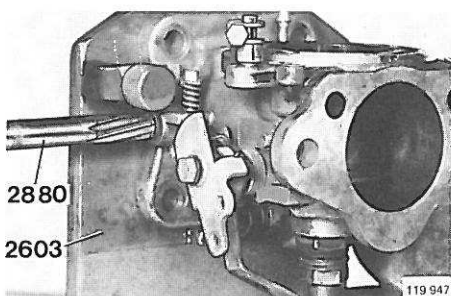
2369



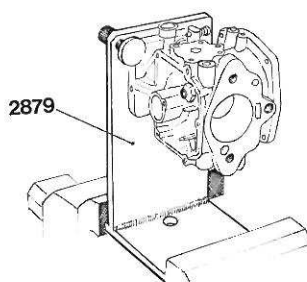
2401



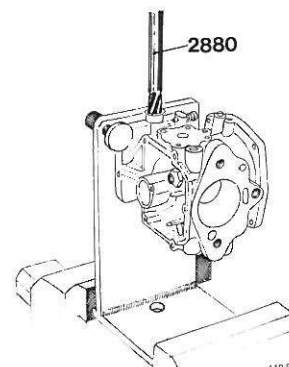
2402



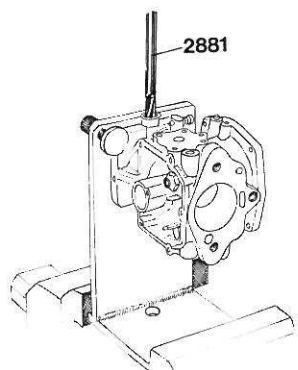
2603



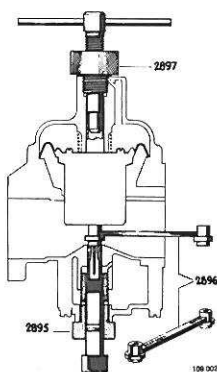
2879



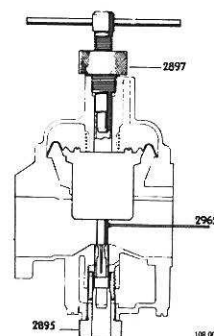
2880



2881



2895, 2896, 2897



2962

Généralités concernant le réglage des carburateurs

Le meilleur réglage des carburateurs s'obtient en employant un indicateur d'oxyde de carbone.

Bien qu'il puisse se faire sans indicateur d'oxyde de carbone, Volvo recommande l'emploi d'un tel appareil.

Avant chaque réglage ou toute autre intervention sur les carburateurs, il convient de contrôler les éléments suivants et de remédier aux défauts éventuels:

Jeu aux culbuteurs, bougies, compression, vis platinées et calage d'allumage. Vérifier également les fuites éventuelles au côté admission comme au côté échappement, ainsi que l'état du filtre à air (non bouché) et le fonctionnement des commandes d'accélérateur.

Température

Le réglage doit se faire à la température intérieure normale, de + 15 à + 25°C, et dans les trois minutes après l'ouverture du thermostat du système de refroidissement. Le moteur doit être chauffé au préalable alors qu'il était froid.

Lors de la mesure de la teneur en CO, il importe que la température du carburateur soit correcte. En cours de marche au ralenti, le carburateur est chauffé par le moteur. En outre, la cuve à niveau constant est soumise à l'action de la chaleur rayonnée à partir de la tubulure d'échappement, alors que le courant de carburant froid traversant cette cuve est faible. Par suite de l'élévation de température à la cuve à niveau constant, même le carburant à l'intérieur de cette cuve devient chaud et sa viscosité diminue. Par suite de cette modification de la viscosité, le débit de carburant à travers le gicleur augmente et la teneur en oxyde de carbone des gaz d'échappement augmente également.

On peut vérifier que la température à la cuve à niveau constant n'est pas trop élevée en sentant cette cuve à la main. Cette cuve doit être "froide", c'est-à-dire ne dépassant pas la température à l'intérieur du local.

Pour s'assurer que la valeur de CO relevée est correcte, il convient donc de prendre la mesure dans les trois minutes après l'ouverture du thermostat d'eau de refroidissement.

Si l'on n'a pas le temps de faire cette mesure dans les trois minutes, le moteur et, par suite, le carburateur deviennent trop chauds. Dans un cas pareil, il faudra faire tourner le moteur à un régime élevé de 41 à 50 r/s (2500 à 3000 tr/mn) pendant env. une minute. Ceci permet à l'eau de refroidissement d'avoir suffisamment de temps pour circuler à travers le radiateur et refroidir le moteur, en même temps que la cuve à niveau constant se refroidit par le courant de carburant froid qui la traverse. (Si l'on n'est pas très sûr de la température du moteur, il est recommandé d'emballer le moteur avant chaque lecture comme décrit ci-dessus).

Branchement et lecture de l'indicateur de CO

La sonde de l'indicateur de CO doit être suffisamment enfoncée dans le tuyau d'échappement pour éviter tout risque de "dilution" des gaz d'échappement par l'air frais d'admission. La profondeur d'enfoncement de cette sonde doit être de 48 cm au minimum.

Avant chaque lecture de l'indicateur de CO, il faut frapper légèrement sur le pot à dépression (par exemple avec la poignée d'un tournevis) pour positionner correctement le piston à dépression. Ne pas oublier le délai de 3 minutes.

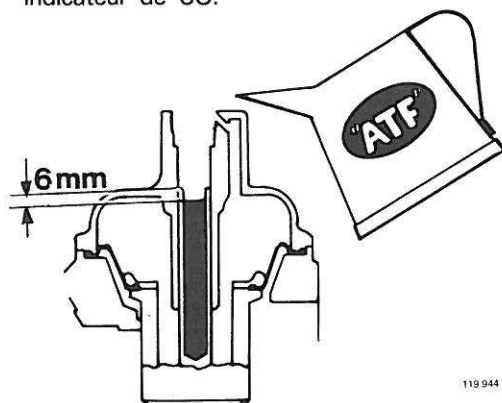
SU-HS 6

Réglage du carburateur SU-HS 6, B 20 A

Commencer par lire "Généralités concernant le réglage des carburateurs" en page 6.

Les chiffres mis entre parenthèses dans la description qui suit renvoient à la planche A.

1. Débrancher les flexibles d'aération de carter, de la tubulure d'admission et du filtre à air.
2. Déposer le filtre à air.
3. Débrancher la tige articulée du carburateur, de l'axe commande d'accélérateur.
4. Vérifier que le levier (7) de la commande de départ à froid se trouve en position de butée inférieure et que la vis de ralenti accéléré (8) n'est pas en appui sur ce levier. Régler en cas de nécessité.
5. S'assurer qu'il n'y a pas de grippage au papillon et à l'axe de papillon.
6. Contrôler le niveau d'huile du cylindre stabilisateur. Si nécessaire, faire l'appoint de l'huile ATF.
7. Brancher un compte-tours et, éventuellement, un indicateur de CO.



119 944

8. Chauffer le moteur en le faisant tourner à 25 r/s (1500 tr/mn) jusqu'à ce que le thermostat d'eau de refroidissement s'ouvre. Pour le contrôle, il suffit de sentir à la main le radiateur, au niveau de la durit supérieure de radiateur, car ce point devient chaud à l'ouverture du thermostat).
9. Régler le régime de ralenti sur 11,7 r/s (700 tr/mn) au moyen de la vis de ralenti (3).
10. Régler le mélange air-carburant au moyen de l'écrou de réglage (5), jusqu'à obtenir le régime de ralenti maxi. Visser ensuite l'écrou de réglage (5) vers l'intérieur (appauvrissement du mélange), jusqu'à ce que le régime commence à baisser.
- 11a. Avec indicateur de CO: Contrôler et, si nécessaire, régler la teneur en CO. Cette teneur doit être de 2,5 %.

Un vissage de l'écrou de réglage (5) vers l'intérieur correspond à un abaissement de la teneur en CO et inversement.

Remarque: Avant chaque lecture de l'indicateur de CO, il faut frapper légèrement sur le pot à

dépression (par exemple avec la poignée d'un tournevis) pour positionner correctement le piston à dépression. Ne pas oublier le délai de 3 minutes.

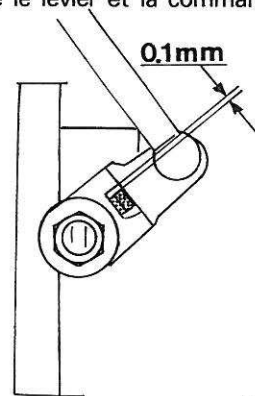
- 11b. Sans indicateur de CO: Visser l'écrou de réglage (5) d'un pan (60°) de plus. Si le carburateur est correctement réglé, le régime moteur devra alors baisser de 0,42 à 0,83 r/s (25 à 50 tr/mn). Si le régime moteur baisse exagérément, c'est que le mélange air-carburant est trop pauvre et s'il baisse trop peu, c'est que ce mélange est trop riche.

Dévisser ensuite l'écrou de réglage d'un pan (60°) pour revenir à la position d'origine.

Remarque: Ne pas oublier le délai de 3 minutes.

12. Rebrancher la tige articulée à l'axe de commande d'accélérateur.

Régler la tige articulée. Avec la commande en appui sur la butée sur le support de la tubulure d'échappement, il doit y avoir un jeu d'env. 0,1 mm entre le levier et la commande de l'axe de papillon.



119 952

13. Régler le câble de commande de starter de telle manière que le gicleur de carburant commence juste à baisser lorsqu'on retire le starter de 20 mm.
14. Enfoncer complètement la commande de starter. Régler la vis de ralenti accéléré (8) de manière à avoir un jeu de 0,1 mm entre la vis et le disque formant came.
15. Reposer le filtre à air.
16. Rebrancher les flexibles d'aération de carter, au filtre à air et à la tubulure d'admission.
17. Refaire le réglage du régime de ralenti sur 11,7 r/s (700 tr/mn).

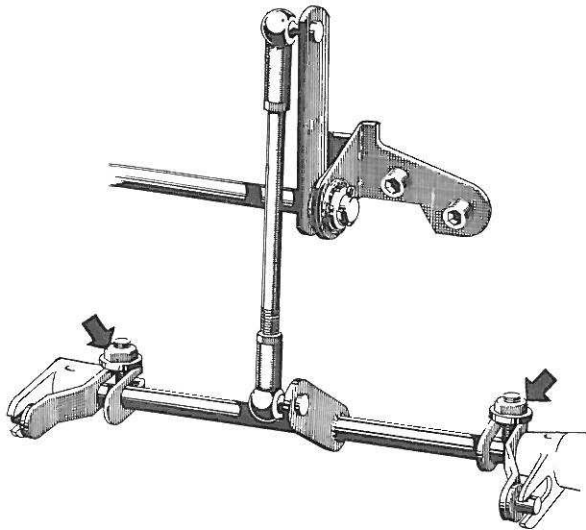
Réglage du carburateur SU-HS 6, B18B et B20B

Commencer par lire "Généralités concernant le réglage des carburateurs" en page 6.

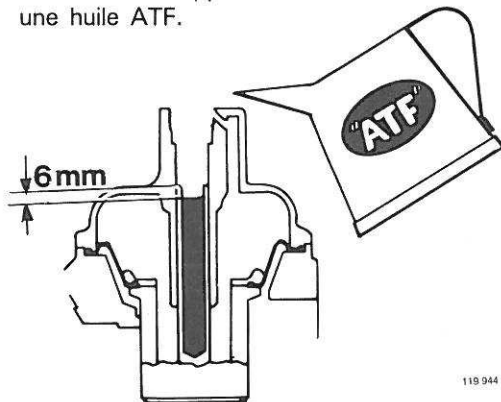
Les chiffres mis entre parenthèses dans la description qui suit renvoient à la planche A.

1. Débrancher les flexibles d'aération de carter, de la tubulure d'admission et du filtre à air.
2. Déposer le filtre à air.

3. Dévisser les vis de serrage des leviers sur la tige de liaison.



4. Contrôler que les leviers (7) de commande de départ à froid se trouvent en position de butée inférieure et que les vis de ralenti accéléré (8) ne sont pas en appui sur ces leviers. Régler en cas de nécessité.
5. Contrôler le grippage éventuel aux papillons et axes de papillons.
6. Contrôler le niveau d'huile des cylindres stabilisateurs. Faire l'appoint en cas de nécessité avec une huile ATF.



7. (A effectuer seulement dans les cas suivants: marche très irrégulière du moteur, consommation exagérée de carburant ou teneur en CO trop élevée).
Serrer l'écrou de réglage (5) du gicleur de carburant jusqu'à ce que ce dernier effleure juste le piston à dépression lorsque ce piston repose sur le pont.
De cette position, desserrer l'écrou de réglage (vers l'extérieur) de:
- 9 x 60° pour B18B sans papillon secondaire
16 x 60° pour B18B avec papillon secondaire
15 x 60° pour B20B
- Régler les gicleurs de carburant à la même valeur pour les deux carburateurs.
8. Brancher un compte-tours et éventuellement un indicateur de CO.
Faire tourner le moteur pour le chauffer jusqu'à

ce que le thermostat s'ouvre. (Pour le contrôle, sentir à la main le radiateur, à l'endroit de la durit supérieure, car ce point devient chaud à l'ouverture du thermostat).

Durant le temps de chauffage du moteur, on peut faire la synchronisation des carburateurs, point 9.

9. Avec un "synchrotest", contrôler le passage d'air à travers les deux carburateurs.
Régler les papillons d'accélérateur avec les vis de ralenti (3), jusqu'à ce que le synchrotest donne la même valeur pour les deux carburateurs.
10. Régler le régime de ralenti avec les vis de ralenti (3), et de la même valeur pour les deux carburateurs. Contrôler ensuite le passage d'air avec le synchrotest et refaire le réglage en cas de nécessité.

Régime de ralenti

B18B sans papillon secondaire	10,0 à 13,3 r/s (600 à 800 tr/mn)
B18B avec papillon secondaire, boîte manuelle	13,3 à 14,2 r/s (800 à 850 tr/mn)
boîte automatique	11,7 à 12,5 r/s (700 à 750 tr/mn)
B20B, boîte manuelle	13,3 r/s (800 tr/mn)
boîte automatique	11,7 r/s (700 tr/mn)

11. Avec l'écrou de réglage (5), régler le mélange air-carburant du carburateur arrière jusqu'à obtenir le régime de ralenti maxi.
Visser ensuite l'écrou de réglage d'un pan (60°) vers l'extérieur (enrichissement du mélange).
12. Régler le carburateur avant comme décrit au point 11.
13. Soulever le piston à dépression du carburateur arrière avec la goupille de levage (9) et relever en même temps sur le compte-tours la réduction du régime. Relâcher le piston.
Soulever ensuite le piston à dépression du carburateur avant avec la goupille de levage (9) et relever la réduction de régime. Relâcher le piston.
Si le mélange air-carburant est correctement réglé, le régime moteur devra diminuer à peu près de la même valeur dans les deux cas, c'est-à-dire de 1,7 à 2,5 r/s (100 à 150 tr/mn). Si le régime moteur baisse exagérément lors du levage du piston à dépression du carburateur arrière par exemple, régler le carburateur avant pour un mélange un peu plus riche, c'est-à-dire tourner l'écrou de réglage vers l'extérieur. Si l'abaissement du régime moteur est trop faible, régler le carburateur avant sur un mélange un peu plus pauvre, c'est-à-dire tourner l'écrou de réglage vers l'intérieur.

Répéter l'essai décrit jusqu'à ce qu'on obtienne la valeur correcte.

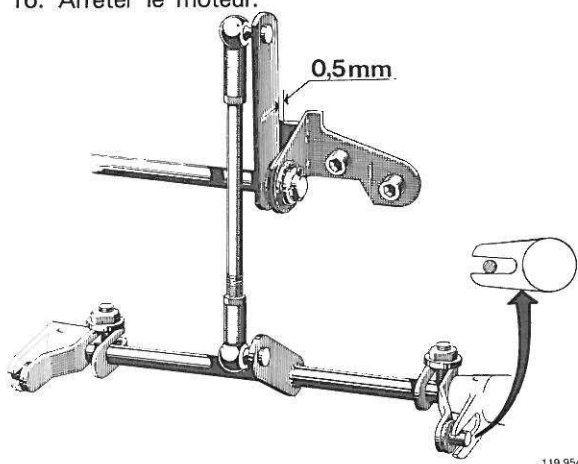
Remarque: Ne pas oublier le délai de 3 minutes.

14. **Avec indicateur de CO:** Contrôler et, si nécessaire, régler la teneur en CO. Cette teneur doit être de 2,5 %.

Lors du réglage, les écrous de réglage (5) doivent être vissés ou dévissés de la même valeur pour les deux carburateurs. Un vissage de ces écrous de réglage (5) (vers l'intérieur) correspond à une réduction de la teneur en CO et inversement.

Remarque: Avant chaque lecture, il faut frapper légèrement sur le pot à dépression, (avec la poignée d'un tournevis par exemple) pour positionner correctement le piston à dépression. Ne pas oublier le délai de 3 minutes.

15. Refaire le réglage du régime de ralenti, voir point 10.
16. Arrêter le moteur.



17. Insérer une jauge d'épaisseur de 0,5 mm entre le levier et sa butée sur le support de la tubulure d'échappement.

Repousser vers le bas l'extrémité extérieure des leviers sur la tige de liaison. Les goupilles d'entraînement doivent alors juste effleurer les leviers des axes de papillons. Resserrer les vis de serrage des leviers dans cette position.

Remarque: Ne pas appuyer trop fortement jusqu'à agir sur les papillons d'accélérateur. Veiller également à ce que la tige de liaison puisse être repoussée légèrement dans le sens de sa longueur. Elle ne doit pas être coincée, par exemple par suite du montage de ces leviers trop près des carburateurs.

- 18a. **B18B sans papillon secondaire:**

Régler les câbles de starter de telle manière que les gicleurs des carburateurs commencent juste à baisser lorsque la commande de starter est retirée de 15 mm.

Remarque: Les deux carburateurs doivent être actionnés exactement au même moment. Maintenir la commande de starter en position retirée de 15 mm et régler les vis de ralenti accéléré (8).

Les vis doivent juste effleurer les leviers (7).

- 18b. **B18B avec papillon secondaire et B20B:**

Régler les câbles de starter de telle manière que le gicleur du carburateur avant commence à bais-

ser lorsque la commande de starter est retirée de 20 mm et que celui du carburateur arrière commence à baisser lorsque la commande de starter est retirée de 30 mm.

Enfoncer complètement la commande de starter. Régler les vis de ralenti accéléré (8) de telle manière que la distance entre la vis (8) et le levier (7) soit de 0,2 mm pour le carburateur avant et de 0,4 mm pour le carburateur arrière.

19. Reposer le filtre à air.
20. Rebrancher les flexibles d'aération de carter, au filtre à air et à la tubulure d'admission.

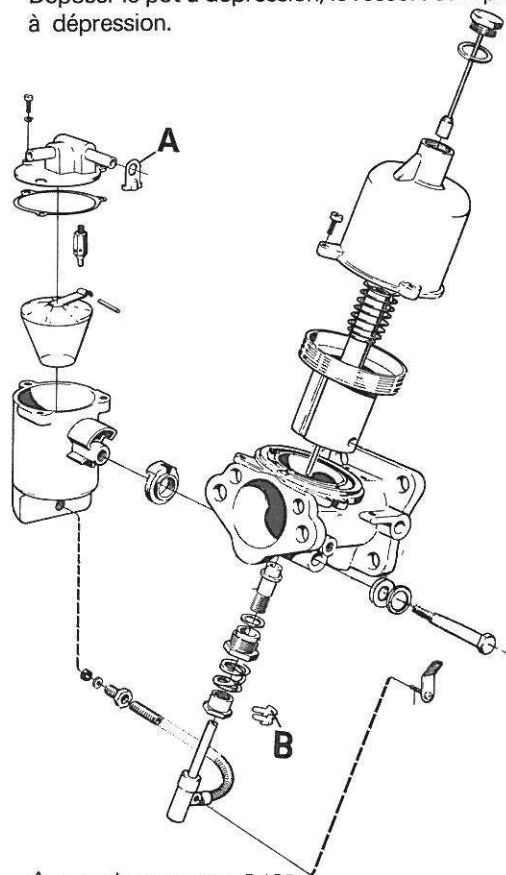
Dépose du carburateur

Pour les moteurs à deux carburateurs, ces derniers doivent être retirés en même temps de la tubulure d'admission. Ils sont reliés l'un à l'autre par la tige de liaison.

Après la dépose des carburateurs, boucher les orifices de montage sur la tubulure d'admission.

Démontage du carburateur

1. Dévisser et enlever le piston de stabilisation. Enlever les vis de fixation du pot à dépression. Déposer le pot à dépression, le ressort et le piston à dépression.



A = seulement pour B18B

B = seulement pour B18B avec papillon secondaire

2. Enlever les vis de fixation du couvercle de la cuve à niveau constant et déposer le couvercle.
3. Débrancher le conduit à carburant, de la cuve à niveau constant. Enlever la vis de fixation de la cuve et déposer cette dernière.

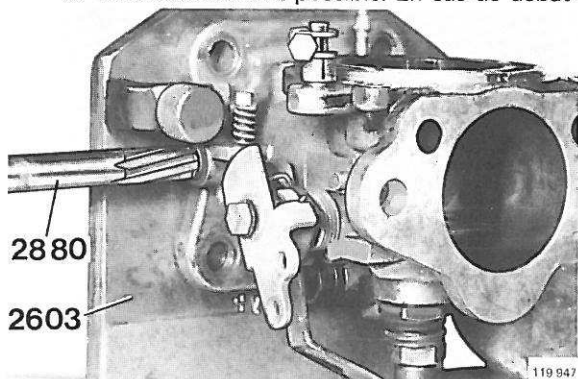
4. Enlever la vis de fixation du levier sur le gicleur. Dévisser le contre-écrou du gicleur de carburant et déposer le gicleur au complet. Dévisser l'écrou de réglage et désassembler le gicleur de carburant.
5. Contrôler le papillon et l'axe de papillon. En cas de jeu entre cet axe et le corps de carburateur, changer les bagues comme décrit ci-après.

Axe de papillon, échange de bagues

1. Déposer le papillon et l'axe de papillon.
2. Bien serrer le support 2603 dans un étau. Emmancher le carburateur sur l'axe de plus grand diamètre du support et bien serrer le carburateur avec les crochets sur le support. Veiller à bien aligner le trou sur l'axe du support avec les trous pour l'axe de papillon.
3. Réaléser les trous pour axe de papillon sur le corps de carburateur avec l'alésoir 2880.

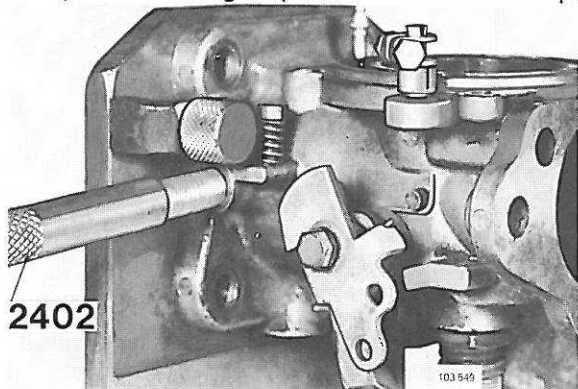
Ne pas retirer l'alésoir à travers le trou. Il faut plutôt démonter le support et repousser l'alésoir dans le sens d'usinage, à travers le trou sur la plaque de fond.

Si l'alésage se fait au moyen d'une perceuse à colonne, travailler à la plus faible vitesse possible et serrer très soigneusement l'alésoir afin d'éviter tout débattement possible. En cas de débat-

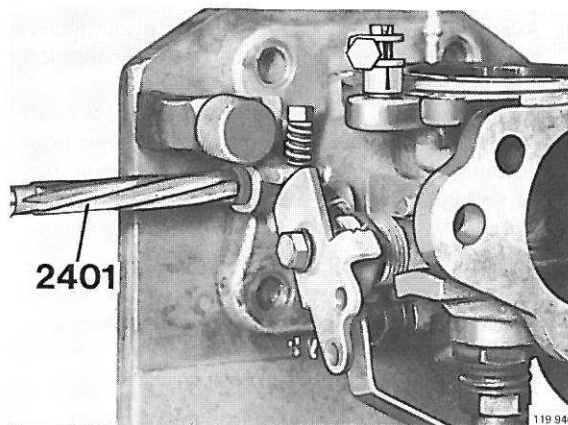


tement de l'alésoir, les trous deviendront trop grands et il faudra jeter le corps de carburateur.

Remarque: En cours d'alésage du logement pour la bague, il peut arriver que l'alésoir soit stoppé avec un grincement. Ceci provient de ce qu'une partie de la bague qui est coulée dans le corps



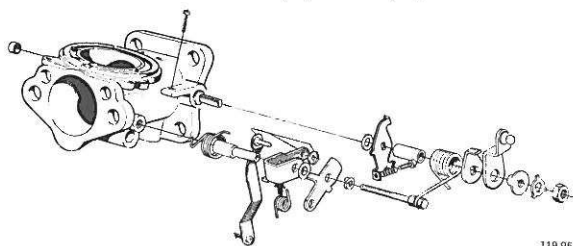
de carburateur se fixe sur l'alésoir. Dans un pareil cas, il faut retirer l'alésoir, retirer la bague de l'alésoir et refaire ensuite l'alésage.



4. L'alésage une fois terminé, tourner l'axe du support de 90° de manière à obtenir une butée aux bagues à l'intérieur du corps de carburateur. Enfoncer les bagues neuves avec le mandrin 2402.
5. Tourner une fois de plus l'axe du support de 90°. Réaléser les nouvelles bagues avec l'alésoir 2401.
6. Monter le papillon et un axe de papillon neuf. Bloquer les vis de papillon.

Remarque: Pour le B18B avec papillon secondaire, il faut employer un papillon avec soupape de by-pass, repéré 5, et portant la désignation 237331-4.

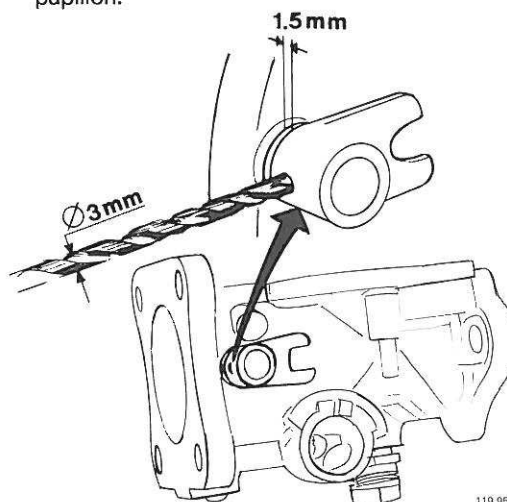
Le B20B doit être équipé d'un papillon avec sou-



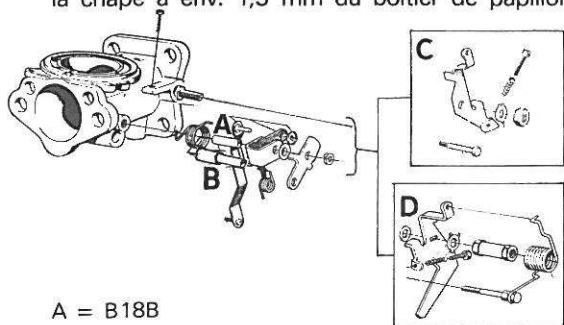
pape de by-pass, soit un papillon repéré 5 de référence 237331-4, soit un papillon repéré 5x de référence 237424-7.

Le papillon employé sur les moteurs B18B sans papillon secondaire et B20A sont dépourvus de soupape de by-pass.

- 7a. **B20A:** Remonter les autres pièces sur l'axe de papillon.



- 7b. **B18B, B20B:** Vérifier que la vis de ralenti a été dévissée et que le papillon est complètement fermé. Poser la chape d'entraînement comme indiqué sur la figure en fin de la page 10. Maintenir la chape à env. 1,5 mm du boîtier de papillon



A = B18B
B = B20B

C = B18B sans papillon secondaire
D = B18B avec papillon secondaire et B20B

et percer un trou de 3,0 mm sur l'axe de papillon. Enlever les copeaux et poser la chape d'entraînement, avec goupille de verrouillage. Remonter les autres pièces sur l'axe de papillon.

Remontage du carburateur

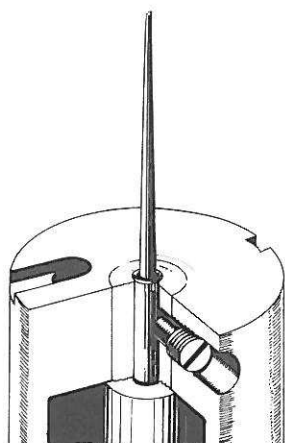
1. Bien nettoyer toutes les pièces avec de l'essence minérale et les sécher à l'air comprimé. Contrôler l'état de toutes les pièces et remplacer celles qui sont endommagées ou exagérément usées.

Aiguille à carburant

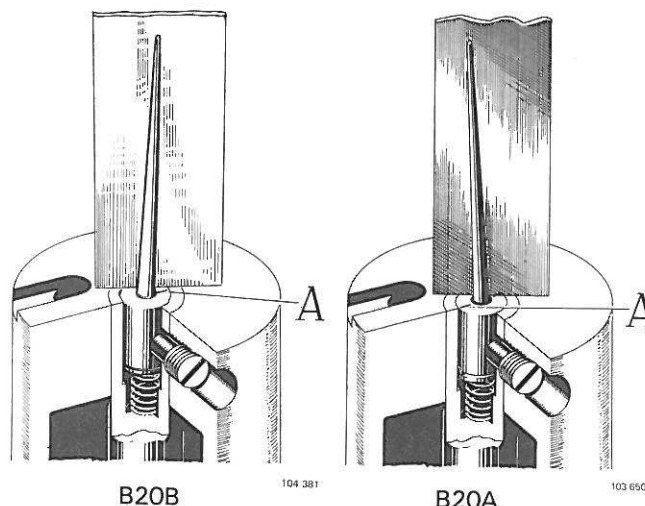
2. Contrôler la désignation de l'aiguille à carburant selon le tableau suivant:

Identification d'aiguille

B18B avec papillon secondaire	DX
B18B avec filtre à silencieux	KF
B18B autres	KD
B20A	BAH
B20B	KN



119 959



B20B

104 381

B20A

103 650

3. Monter l'aiguille à carburant sur le piston à dépression. Cette aiguille doit être enfoncée jusqu'à ce que sa douille arrive au même niveau que le piston (contrôler avec une plaque plastique par exemple). L'inclinaison de l'aiguille est correcte lorsque le trait de repère "A" occupe la position indiquée sur la figure. L'aiguille à carburant du moteur B18B est montée sans ressort antagoniste, donc sans inclinaison.

Ajustement du piston

4. Boucher les orifices de passage d'air du piston à dépression, par exemple avec de petits bouchons de liège. Poser le piston dans le pot à dépression et mettre en place le piston de stabilisation. **Remarque:** Il ne faut ni monter le ressort, ni mettre de l'huile. Retourner les pièces et laisser le piston descendre à fond. Normalement, ce piston doit mettre de



119 960

5 à 7 secondes pour descendre de la position indiquée sur la figure jusqu'au fond.

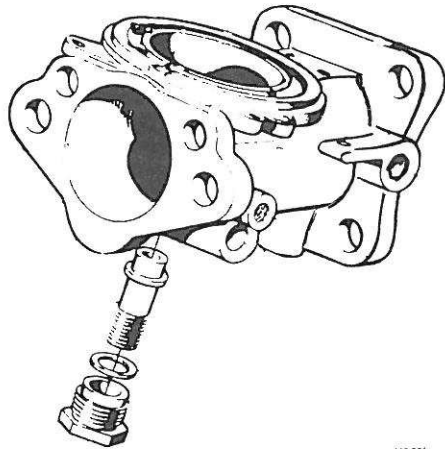
Si le piston descend trop rapidement, c'est qu'il y a un mauvais ajustement et qu'il faudra remplacer le piston comme le pot à dépression.

Si le piston descend trop lentement, contrôler et nettoyer le piston et le pot à dépression. De petites irrégularités de surface peuvent être éliminées par polissage avec une toile d'émeri fine. **Remarque:** Il est strictement défendu de racler ou de limer le piston.

5. Enlever les bouchons sur le piston à dépression.

Gicleur de carburant, montage et centrage

6. Monter la douille de gicleur, avec joint et contre-



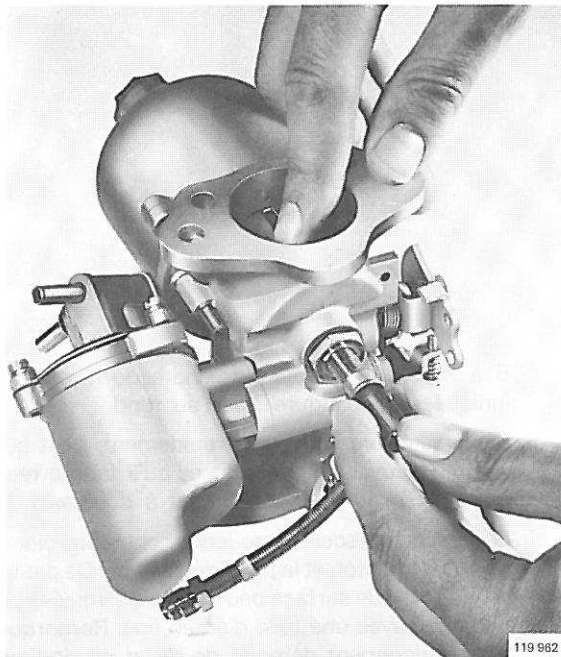
écrou, dans le corps de carburateur. Ne pas serrer définitivement le contre-écrou. 119 961

7a. **B18B:** Monter le piston à dépression, le ressort, le pot à dépression et le piston de stabilisation sur le carburateur.

Poser le carburateur sur un établi, bride à quatre trous tournée vers le bas.

Poser en place le gicleur de carburant, le conduit à carburant à l'endroit du gicleur devant alors occuper la même position (même angle) que celle qu'il occupe une fois monté en place.

Repousser le gicleur vers le haut, c'est-à-dire dans la direction de la douille de gicleur, et déplacer le piston à dépression dans les deux sens (jusqu'au pont) tout en repoussant légèrement le piston contre le papillon d'accélérateur. Centrer la douille de gicleur de telle manière qu'elle ne gêne pas le mouvement de déplacement. Resserrer le contre-écrou et vérifier ensuite la mobilité du piston, même en position inférieure, lorsqu'on main-

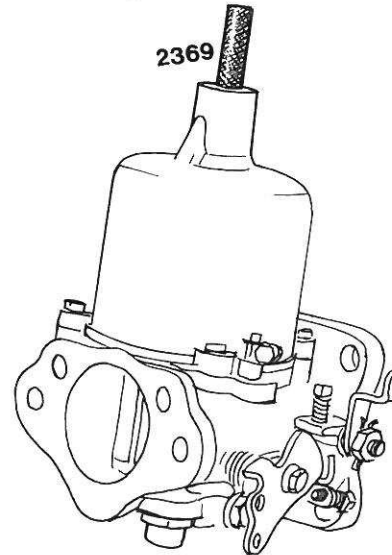


119 962

tient le gicleur en position supérieure. Régler en cas de nécessité et déposer ensuite le gicleur de carburant.

7b. **B20A/B avec carburateur repéré AUD 305**

Monter seulement le pot à dépression sur le carburateur. Enfoncer l'outil de centrage 2369 à travers l'orifice pour le dispositif de stabilisation, ensuite dans la douille de gicleur. Serrer le contre-écrou une fois que l'outil de centrage a été entièrement enfoncé. Tourner l'outil pour en vérifier la mobilité. Il peut être nécessaire de desserrer



119 945

l'écrou, de tourner l'outil de centrage et de resserrer ensuite l'écrou plusieurs fois de suite avant d'obtenir le résultat requis.

Enlever l'outil de centrage et déposer le pot à dépression.

Poser le piston à dépression, le ressort, le pot à dépression et le piston de stabilisation sur le carburateur.

7c. **B20A/B, autres carburateurs (non repérés AUD 305)**

Resserrer le contre-écrou du gicleur de carburant (ce gicleur ne peut pas être centré).

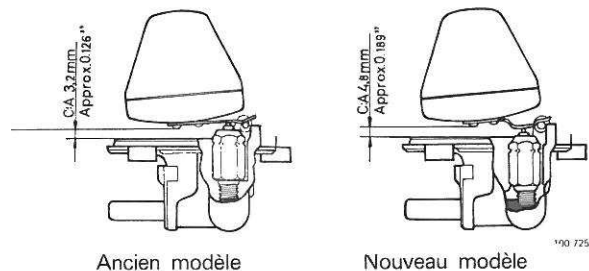
Poser le piston à dépression, le ressort, le pot à dépression et le piston de stabilisation sur le carburateur.

8. Monter le ressort, l'écrou de réglage et le gicleur de carburant.

9. Monter la vis "levier-gicleur".

Flotteur

10. Poser en place le pointeau de flotteur et le flotteur



Ancien modèle

Nouveau modèle

190 725

dans le couvercle de la cuve à niveau constant.
Contrôler le niveau du flotteur.

11. Poser le couvercle de la cuve.
12. Poser la cuve à niveau constant sur le carburateur.
13. Brancher le conduit à carburant, à la cuve.

Contrôle

14. Poser le carburateur sur un établi, bride à quatre trous tournée vers le bas.
Déplacer le piston à dépression vers sa position supérieure. Ceci doit pouvoir se faire avec facilité, sans grippage. Relâcher le piston de sa position supérieure. Il doit alors revenir en position d'origine à une vitesse régulière et frapper contre le pont (gicleur) avec un bruit perceptible.

Dispositif de stabilisation

15. Contrôler le jeu axial du piston de stabilisation, lequel doit être le même pour les différents carburateurs.

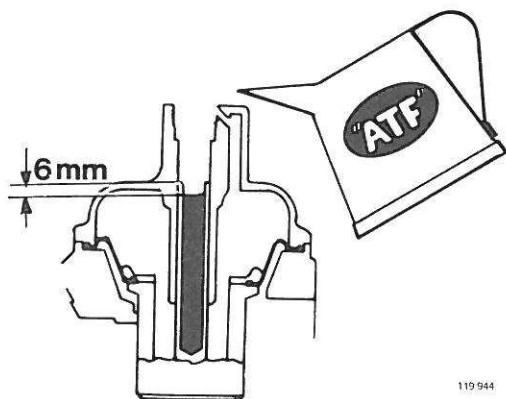
Pour le B 18B sans papillon secondaire, ce jeu doit être de 0,4 à 0,8 mm.

Pour le B 18B avec papillon secondaire et les



103 818

B20A/B ce jeu doit être de 1,1 à 1,9 mm.
Remplacer le piston de stabilisation au complet en cas de jeu incorrect.



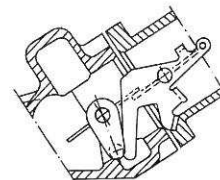
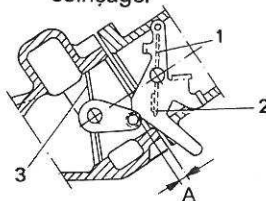
119 944

16. Faire le plein d'huile (ATF) et revisser en place le piston de stabilisation.
17. Monter et régler les carburateurs. **Remarque:**

Pour les voitures équipées d'un système d'épuration des gaz d'échappement, il faut contrôler le papillon secondaire avant la pose des carburateurs.

Papillon secondaire

1. Vérifier que les papillons sont correctement centrés et qu'ils se laissent pivoter avec facilité, sans coincage.



103 648

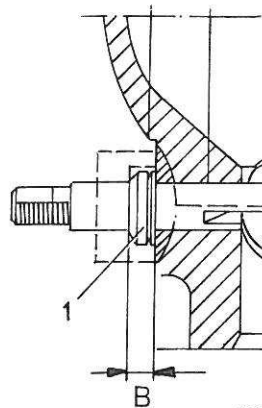
Position de papillon à faible puissance Papillon entièrement ouvert

- | | | |
|---|---------------------|------------------|
| 1 | Papillon primaire | A = 2,7 à 4,3 mm |
| 2 | Soupape | |
| 3 | Papillon secondaire | |

2. Contrôler la position des leviers. Avec papillon fermé, la distance (A) entre l'axe du levier et la bride de la tubulure d'admission doit être de 2,7 à 4,3 mm.

3. Vérifier l'état du joint caoutchouc (1) et l'étanchéité entre son bord intérieur et la tubulure d'admission.

Remplacer le joint d'étanchéité en cas de nécessité. Veiller lors du montage à ne pas endommager



103 640

le joint d'étanchéité par les bords tranchants de la broche. Le joint d'étanchéité doit être monté de manière à avoir une distance "B" égale à 4,5 à 5,0 mm.

Pose du carburateur

Mettre toujours des joints neufs lors de la pose des carburateurs.

S'il s'agit d'un moteur à deux carburateurs, ces derniers doivent être posés en même temps, avec tige de liaison entre les carburateurs.

Après la pose, régler les carburateurs comme décrit en page 7.

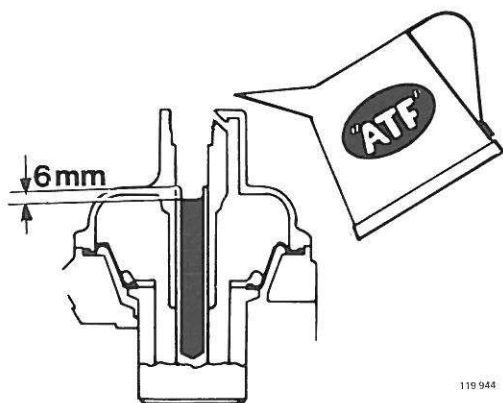
SU-HIF 6

Réglage du carburateur SU-HIF 6, B20A

Commencer par lire "Généralités concernant le réglage des carburateurs" en page 6.

Les chiffres mis entre parenthèses dans la description qui suit renvoient à la planche A.

1. Débrancher les flexibles d'aération de carter, de la tubulure d'admission et du filtre à air.
2. Déposer le filtre à air.
3. Débrancher la tige articulée du carburateur, de l'axe de commande d'accélérateur.
4. Vérifier que le levier (8) de la commande de départ à froid se trouve en position de butée inférieure et que la vis de ralenti accéléré (6) n'est pas en appui sur le levier. Régler en cas de nécessité.
5. Contrôler le grippage éventuel au papillon et à l'axe de papillon.
6. Contrôler le niveau d'huile du cylindre de stabilisation. Faire l'appoint en cas de nécessité avec une huile ATF.



119 944

7. Brancher un compte-tours et éventuellement un indicateur de CO.
8. Chauffer le moteur en le faisant tourner à 25 r/s (1500 tr/mn), jusqu'à ce que le thermostat d'eau de refroidissement s'ouvre. (Pour le contrôle, sentir à la main le radiateur, à l'endroit de la durit supérieure car ce point devient chaud à l'ouverture du thermostat).
9. Régler le régime de ralenti sur 11,7 r/s (700 tr/mn) au moyen de la vis de ralenti (5).
10. Avec la vis de réglage (1), régler le mélange air-carburant jusqu'à obtenir le régime de ralenti maxi. Desserrer ensuite la vis de réglage (appauvrissement du mélange), jusqu'à ce que le régime commence juste à baisser.
- 11a. **Avec indicateur de CO:** Contrôler et, si nécessaire, régler la teneur en CO. Cette teneur doit être de 2,5 %. Un desserrage de la vis de réglage (1) correspond à une réduction de la teneur en CO et inversement.

Remarque: Avant chaque lecture de l'indicateur de CO, frapper légèrement sur le pot à dépression (avec la poignée d'un tournevis par exemple) pour centrer correctement le piston à dépression. Ne pas oublier le délai de 3 minutes.

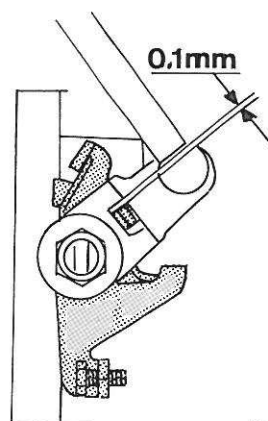
- 11b. **Sans indicateur de CO:** Desserrer la vis de réglage de 1/4 à 1/2 tour de plus. Le régime moteur doit alors baisser de 0,33 à 0,67 r/s (20 à 40 tr/mn) si le carburateur est correctement réglé. Si le régime moteur baisse exagérément, c'est que le mélange air-carburant est trop pauvre et inversement. Resserrer la vis de 1/4 à 1/2 tour pour revenir à la position d'origine.

Remarque: Noter le délai de 3 minutes.

12. Brancher la tige articulée, à l'axe de commande d'accélérateur

Régler la tige articulée. Avec la commande en appui sur la butée du support de la tubulure d'admission, il doit y avoir un jeu d'env. 0,1 mm entre le levier et la commande de l'axe de papillon.

Remarque: Sur un certain nombre de carburateurs, le levier est fixé sur l'axe de papillon. Dans un tel cas, régler la tige articulée de telle manière que le papillon d'accélérateur soit complètement



119 963

fermé lorsque la commande est en appui sur la butée du support de la tubulure.

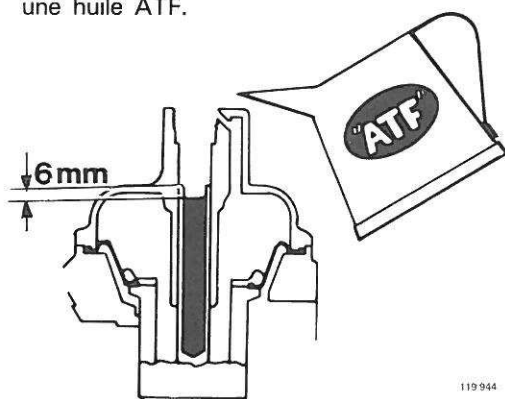
13. Retirer la commande de starter de 23 à 25 mm. Régler la vis de ralenti accéléré (6) jusqu'à avoir un régime moteur de 18,3 à 21,7 r/s (1100 à 1300 tr/mn). Enfoncer la commande de starter.
14. Reposer le filtre à air.
15. Rebrancher les flexibles d'aération de carter, au filtre à air et à la tubulure d'admission.
16. Refaire le réglage du régime de ralenti sur 11,7 r/s (700 tr/mn).

Réglage du carburateur SU-HIF 6, B20B/D

Commencer par lire "Généralités concernant le réglage des carburateurs", en page 6.

Les chiffres mis entre parenthèses dans la description qui suit renvoient à la planche A.

1. Débrancher les flexibles d'aération de carter, de la tubulure d'admission et du filtre à air.
2. Déposer le filtre à air.
3. Débrancher les tiges articulées des carburateurs, de l'axe de la commande d'accélérateur.
4. Vérifier que les leviers (8) de commande de départ à froid se trouvent en position de butée inférieure et que les vis de ralenti accéléré (6) ne sont pas en appui sur ces leviers. Régler en cas de nécessité. (Sur les modèles 1971, seul le carburateur avant est muni d'un dispositif de départ à froid).
5. Vérifier s'il y a du grippage aux papillons et axes de papillons.
6. Contrôler le niveau d'huile des cylindres de stabilisation et faire l'appoint en cas de nécessité avec une huile ATF.



119 944

7. Si le carburateur avant est muni d'une électrovanne, débrancher le fil de masse de cette dernière. **Remarque:** Ne concerne pas voitures à installation d'air conditionné.
8. Brancher un compte-tours et éventuellement un indicateur de CO.
9. Chauffer le moteur jusqu'à ce que le thermostat d'eau de refroidissement s'ouvre. (Pour le contrôle, sentir à la main le radiateur, à l'endroit de la durit supérieure car ce point devient chaud à l'ouverture du thermostat). Durant le chauffage du moteur, on peut synchroniser les carburateurs, voir point 10.
10. Contrôler le passage d'air à travers les deux carburateurs avec un "synchrotest": Régler les papillons d'accélérateur avec les vis de ralenti (5), jusqu'à ce que l'instrument donne la même valeur pour les deux carburateurs.
11. Régler le ralenti avec les vis de ralenti (5). Le réglage doit être le même pour les deux carburateurs. Contrôler ensuite le passage d'air avec le synchrotest et régler en cas de nécessité.
Avec boîte manuelle: 13,3 r/s (800 tr/mn)
Avec boîte automatique: 11,7 r/s (700 tr/mn)

12. Soulever le piston à dépression du carburateur arrière avec la goupille de levage (7) et relever en même temps sur le compte-tours la diminution du régime. Relâcher le piston.
Soulever ensuite le piston à dépression du carburateur avant avec la goupille de levage (7) et relever la baisse du régime. Relâcher le piston.
Si le mélange air-carburant est correctement réglé, le régime moteur devra diminuer d'env. la même valeur dans les deux cas, c'est-à-dire d'env. 3,3 à 6,7 r/s (200 à 400 tr/mn). Si le régime moteur baisse exagérément au levage du piston du carburateur arrière par exemple, régler le carburateur avant sur un mélange légèrement plus riche, c'est-à-dire par serrage de la vis de réglage (1). Si le régime moteur ne baisse pas suffisamment, régler le carburateur avant sur un mélange légèrement plus pauvre, c'est-à-dire en desserrant la vis de réglage. Répéter l'essai jusqu'à obtenir les valeurs correctes.

Remarque: Ne pas oublier le délai de 3 minutes.

- 13a. **Avec indicateur de CO:** Contrôler et, si nécessaire, régler la teneur en CO, laquelle doit être de 2,5 %.

Lors du réglage, les vis de réglage (1) doivent être serrées de la même valeur pour les deux carburateurs. Un desserrage de ces vis correspond à une réduction de la teneur en CO et inversement.

Remarque: Avant chaque lecture, frapper légèrement sur le pot à dépression (par exemple avec la poignée d'un tournevis), pour bien centrer le piston à dépression. Ne pas oublier le délai de 3 minutes.

- 13b. **Sans indicateur de CO:** Régler les vis de réglage (1) exactement de la même valeur pour les deux carburateurs de manière à obtenir le régime de ralenti maxi.

Desserrer ensuite les deux vis de réglage (1) exactement de la même valeur jusqu'à ce que le régime moteur commence à baisser. Desserrer les vis de réglage de 1/4 à 1/2 tour de plus. Le régime doit alors baisser de 0,33 à 0,67 r/s (20 à 40 tr/mn) si les carburateurs sont correctement réglés. Si le régime moteur baisse exagérément, c'est que le mélange air-carburant est trop pauvre et inversement.

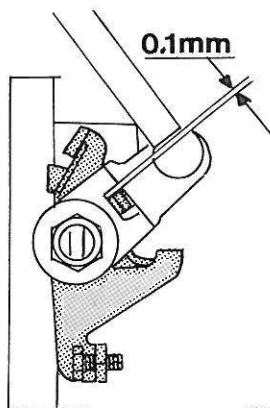
Serrer les vis de réglage de 1/4 à 1/2 tour pour revenir à la position d'origine.

Remarque: Ne pas oublier le délai de 3 minutes.

14. Si le carburateur avant est muni d'une électrovanne (ne concerne pas voitures à installation d'air conditionné): baisser le régime de ralenti à 10 r/s (600 tr/mn), en serrant les vis de ralenti (5) des deux carburateurs exactement à la même valeur. Rebrancher ensuite le fil de masse de l'électrovanne: le régime moteur augmente alors jusqu'à env. 13,3 r/s (800 tr/mn). Si nécessaire, refaire le réglage du ralenti seulement avec la vis de ralenti du carburateur avant, jusqu'à 13,3 r/s (800 tr/mn).
15. Rebrancher les tiges articulées à l'axe de commande d'accélérateur.
Régler les tiges articulées. Avec la commande en appui sur la butée du support de la tubulure, il

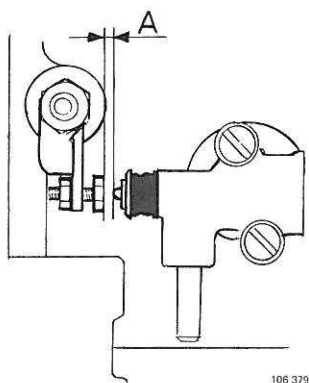
doit y avoir un jeu d'env. 0,1 mm entre le levier et la commande de l'axe de papillon.

Remarque: Sur un certain nombre de carburateurs, le levier est fixé à demeure sur l'axe de papillon.



lon. Dans un tel cas, régler les tiges articulées de telle manière que les papillons d'accélérateur soient complètement fermés lorsque la commande est en appui sur la butée du support de la tubulure.

16. Régler les soupapes de démarrage à chaud (2). Avec la tige de commande enfoncée au maxi-



mum, la distance "A" entre cette tige et la vis de réglage doit être de 1 mm au maximum.

- 17a. **Modèles d'année 1971:** Retirer la commande de starter de 23 à 25 mm. Régler la vis de ralenti accéléré (6) de manière à avoir un régime moteur de 23,3 à 25 r/s (1400 à 1500 tr/mn). Enfoncer la commande de starter.
- 17b. **Modèles d'années 1972-1974:** Retirer la commande de starter de 20 mm. Régler les vis de ralenti accéléré (6) de manière à avoir un régime moteur de 18 à 27 r/s (1100 à 1600 tr/mn). Régler les vis de ralenti accéléré des deux carburateurs de la même valeur. Enfoncer la commande de starter.
18. Voitures sans électrovanne au carburateur avant (concerne également voitures à installation d'air conditionné): refaire le réglage du régime de ralenti, en réglant les deux carburateurs de la même valeur. Contrôler ensuite le passage d'air avec un "synchrotest" et refaire le réglage en cas de nécessité.
- Avec boîte manuelle: 13,3 r/s (800 tr/mn)
Avec boîte automatique: 11,7 r/s (700 tr/mn)

19. Reposer le filtre à air.

20. Rebrancher les flexibles d'aération de carter, au filtre à air et à la tubulure d'admission.

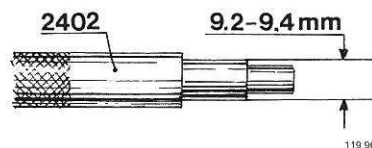
Dépose du carburateur

Après la dépose des carburateurs, bien recouvrir les ouvertures sur la tubulure d'admission.

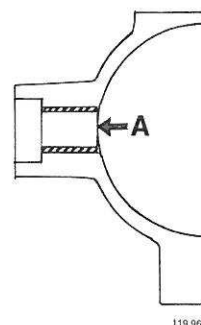
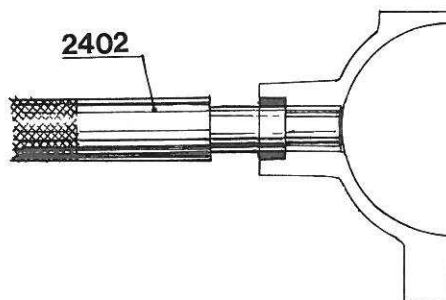
Axe de papillon, échange de bagues

D'une façon générale, c'est l'axe de papillon qui s'use le plus, c'est-à-dire que dans la plupart des cas, il suffit de remplacer seulement l'axe de papillon et les joints d'étanchéité.

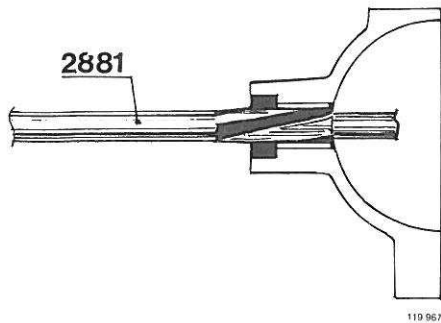
1. Déposer le papillon et l'axe de papillon.
2. Extraire les bagues de l'axe de papillon avec le mandrin 2402 et un marteau. (Le mandrin 2402 est destiné initialement au carburateur Zenith-Stromberg. Pour l'emploi de cet outil sur le carburateur SU-HIF 6, il faudra réduire son plus grand diamètre de 0,1 mm. Dans le cas contraire, il y a risque de coincage de l'outil dans le logement de la bague en cours d'extraction. Le plus grand diamètre de l'outil doit être de 9,2 à 9,4 mm).



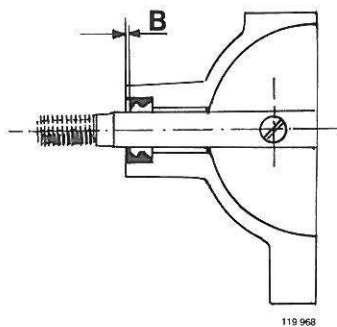
3. Enfoncer les bagues neuves avec le mandrin 2402 et un marteau. Les bagues doivent être enfoncées jusqu'à ce qu'elles soient bord à bord avec le corps de carburateur. Autrement il sera très difficile de régler correctement les carburateurs.



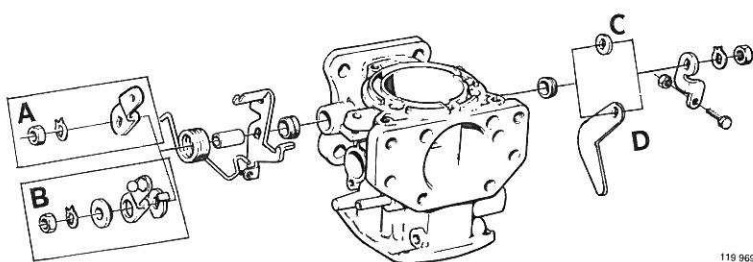
4. S'assurer qu'il n'y a pas de grippage de l'axe de papillon dans les nouvelles bagues. Si nécessaire, aléser avec l'alésoir 2881.



5. Monter le papillon et l'axe de papillon. Centrer correctement le papillon et bloquer les vis de fixation.
6. Mettre des joints d'étanchéité neufs à l'axe de papillon. Ces joints doivent être enfoncés jusqu'à ce que la cote "B" soit de 0,9 mm.



7. Remonter les leviers et les autres pièces sur l'axe de papillon.



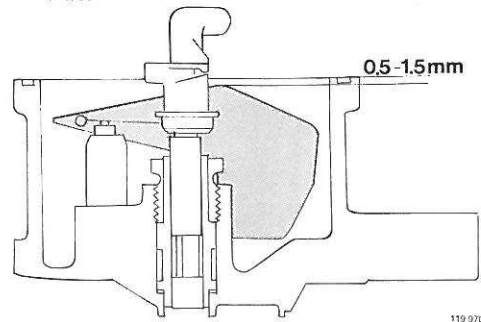
A = alternative 1
B = alternative 2

C = B20B/D 1972-1974
D = B20B/D 1971

Flotteur

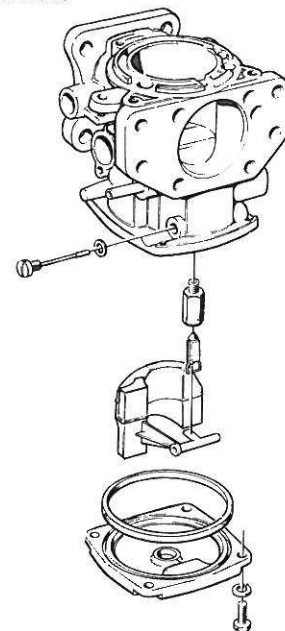
Pour le contrôle du niveau du flotteur, le carburateur doit être déposé du moteur, retourné et avec couvercle de cuve à niveau constant déposé.

Le flotteur doit se trouver de 0,5 à 1,5 mm sous la bride de la cuve. **Remarque:** Un certain nombre de carburateurs d'ancienne fabrication sont munis d'un flotteur entièrement en plastique et non réglable. Pour ces carburateurs, la cote mentionnée peut varier de 1 mm au-dessous de la bride à 3,5 mm au-dessus de la bride.



Pour le démontage du flotteur, retirer complètement l'axe de flotteur de la cuve à niveau constant. Veiller lors du montage à ce que l'étrier du pointeau de flotteur s'accroche à la languette du flotteur.

Lors du montage du couvercle de la cuve à niveau constant, il faut toujours mettre un joint caoutchouc neuf. Ce couvercle doit être monté avec butée intérieure du côté du pointeau.



Piston à dépression, ajustement

L'ajustement du piston à dépression peut être contrôlé en bouchant les orifices de passage d'air, par exemple avec de petits bouchons de liège. Poser ensuite le piston dans le pot à dépression et monter en place le piston de stabilisation (**ne pas** mettre de l'huile au dispositif de stabilisation et **ne pas** mettre en place le ressort de rappel du piston à dépression).

De la position indiquée sur l'illustration ci-dessous, il faut normalement de 5 à 7 secondes pour le piston pour descendre jusqu'au fond.



119 960

Si le piston est usé (descente trop rapide), il faudra remplacer le piston et le pot à dépression en même temps, car ces deux pièces sont ajustées avec précision l'une à l'autre.

Si le piston descend trop lentement, contrôler et, si nécessaire, nettoyer le piston et le pot à dépression. De petites irrégularités peuvent être enlevées avec une toile émeri fine.

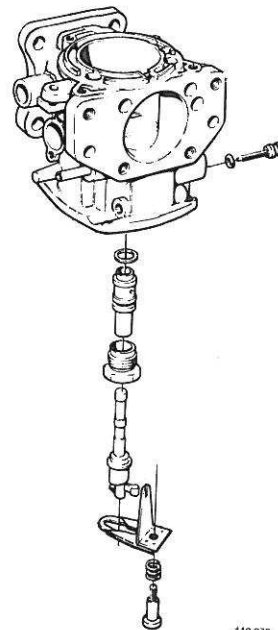
Remarque: Il est strictement défendu de racler ou de limer le piston.

Aiguille à carburant et gicleur de carburant, échange

1. Déposer le pot à dépression et sortir le piston à dépression.
2. Déposer le couvercle de la cuve à niveau constant. Enlever la vis de fixation du ressort bimétal et déposer ce dernier, en même temps que le gicleur.
3. Décrocher le gicleur, du ressort bimétal, et accrocher le nouveau gicleur.
4. Lors d'une rénovation complète du carburateur, lorsqu'on emploie un kit complet de réparation, il faut remplacer le joint de la douille de gicleur en procédant de la façon suivante: dévisser et retirer l'axe de flotteur de la cuve. Décrocher le flotteur, de l'étrier du pointeau de flotteur, et déposer le flotteur. Enlever le contre-écrou et déposer la douille de gicleur.

Mettre un joint neuf et poser la douille de gicleur et le contre-écrou.

Reposer le flotteur et l'axe de flotteur. Veiller lors de la pose à ce que l'étrier du pointeau de flotteur s'accroche à la languette du flotteur.

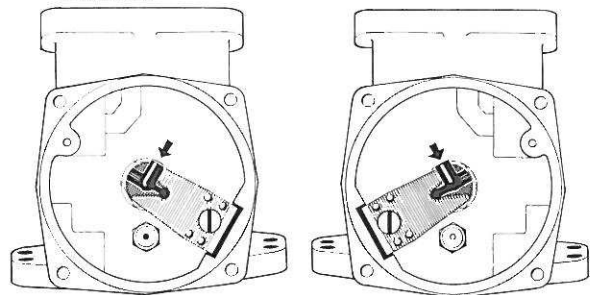


119 972

5. Introduire le gicleur dans la douille en s'assurant qu'il n'y a pas de grippage entre le gicleur et la douille.

Remonter le ressort bimétal en veillant à ce que la rainure sur le levier soit adaptée à l'axe de la vis de réglage. Monter le ressort et la vis du ressort bimétal.

B20B/D: Les gicleurs de nouveau modèle ne sont pas identiques pour le carburateur avant et le carburateur arrière. Veiller donc à ce que ces gicleurs soient correctement montés comme indiqué ci-dessous.



107 727

Gicleur monté sur carburateur arrière

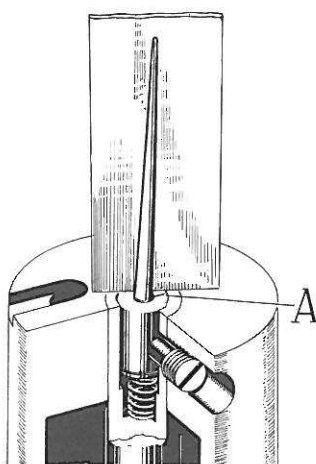
Gicleur monté sur carburateur avant

6. Dévisser la vis de réglage du gicleur, jusqu'à ce que le bord supérieur de ce gicleur arrive à la même hauteur que le pont du carburateur. Serrer ensuite la vis de 2 1/2 tours.
7. Reposer le couvercle de la cuve à niveau constant en mettant un joint neuf. Ce couvercle doit être monté avec butée intérieure du côté du pointeau de flotteur. **Remarque:** En cas d'échange des gicleurs de carburant d'ancien par le nouveau modèle (voir point 5), il faudra remplacer également les couvercles des cuves à niveau constant.

8. Dévisser la vis de verrouillage du piston à dépression et retirer du piston l'aiguille à carburant avec la douille.
9. Contrôler la désignation de l'aiguille à carburant neuve en se référant au tableau ci-dessous:

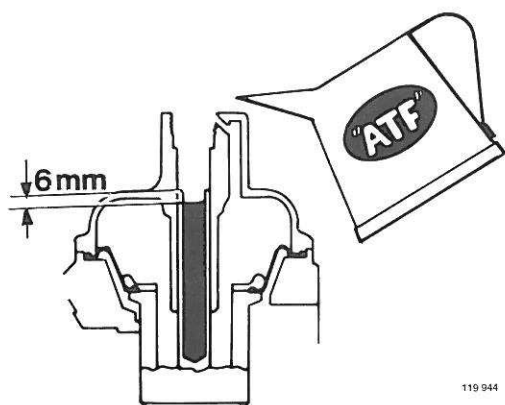
		Identification d'aiguille
B20A		BCJ
B20B	1971	BAL
	1972	BBB
	1973-1974 excepté Canada ancien modèle	BAZ
	nouveau modèle	BBZ
	1973-1974 Canada	BBB
B20D	1971	BAL
	1972	BAZ

10. Monter l'aiguille à carburant dans le piston à dépression. L'aiguille doit être inclinée du côté de la bride de montage du carburateur sur le filtre à air: trait de repère (A) sur la douille pointée vers les trous du piston à dépression. La douille doit être bord à bord avec le piston.



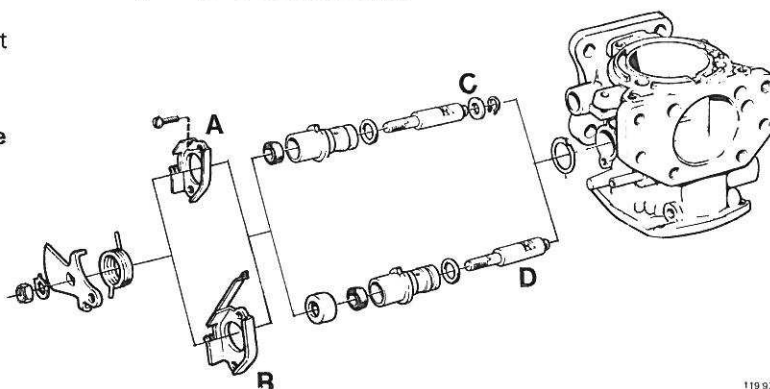
104 381

11. Reposer le piston à dépression, le ressort de rappel et le pot à dépression.
12. Faire le plein d'huile ATF et revisser en place le piston de stabilisation.



119 944

Dispositif de départ à froid, échange des joints d'étanchéité



119 973

A = ancien modèle C = ancien modèle
B = nouveau modèle D = nouveau modèle

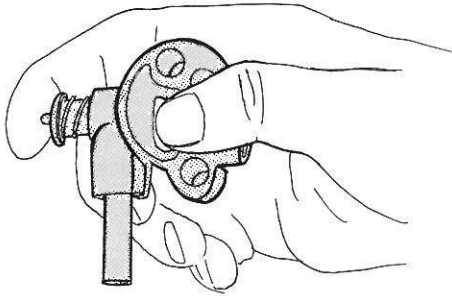
1. Défreiner et enlever l'écrou du disque formant came.
2. Décrocher le ressort. Déposer le disque formant came et le ressort.
3. Déposer la retenue de ressort.
4. Retirer le dispositif de départ à froid, du corps de carburateur.
5. Extraire la broche, du dispositif de départ à froid.
6. Enlever le joint du corps de carburateur, avec joint torique et joint d'étanchéité, du boîtier du dispositif de départ à froid. Bien nettoyer toutes les pièces et nettoyer les canaux à l'air comprimé.
7. Emmancher un joint torique neuf sur le boîtier et mettre un joint d'étanchéité neuf. Lubrifier le joint torique et le joint d'étanchéité.
8. Introduire la broche dans le boîtier.
9. Poser un joint neuf sur le corps de carburateur. Introduire le dispositif de départ à froid dans le corps de carburateur, encoche de boîtier tournée vers le haut.
10. Monter la retenue de ressort. Remettre le ressort de rappel, extrémité courte dans l'encoche de la retenue de ressort.
11. Raccrocher le disque formant came à l'extrémité du ressort et emmancher le disque formant came sur la broche.
12. Remettre le frein d'écrou et l'écrou. Serrer l'écrou et le freiner.

Soupape de démarrage à chaud

La soupape de démarrage à chaud n'est pas démonterable. Toutefois, elle peut être déposée du corps de carburateur pour contrôle et nettoyage.

1. Enlever les deux vis de fixation et déposer la soupape, du corps de carburateur.
2. Bien nettoyer la soupape, ainsi que les surfaces de contact du joint sur la soupape et sur le corps de carburateur.

3. Sécher la soupape à l'air comprimé et bien souffler toutes les canalisations.
4. Souffler (à la bouche) dans le raccord de flexible de la soupape, avec tige de réglage en position extérieure.
Enfoncer la tige de réglage et étancher le raccord sur la cuve à niveau constant (voir illustration) tout en soufflant légèrement (à la bouche) dans le raccord de flexible.
Si la soupape n'est pas suffisamment étanche, il faudra la changer au complet. **Remarque:** La



119 974

soupape n'est pas étanche à une pression plus élevée.

5. Vérifier s'il y a du grippage à la tige de réglage. Mettre à cette tige quelques gouttes d'huile moteur.
6. Remplir le soufflet caoutchouc de graisse et l'emmancher sur la tige de réglage.
Remarque: Sur les carburateurs d'ancien modèle, la soupape de démarrage à chaud n'est pas munie d'un soufflet caoutchouc. Lors du contrôle et du nettoyage, il faut toutefois mettre, même à ces soupapes, un soufflet caoutchouc.
7. Remonter la soupape, avec un joint neuf, sur le carburateur.

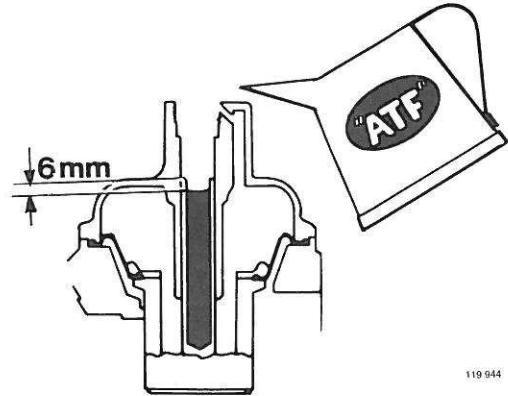
Dispositif de stabilisation

Si le moteur ne répond pas correctement aux reprises, la cause pourra être un jeu axial incorrect au piston de stabilisation. Ce jeu doit être de 1,1 à 1,9 mm.

En cas de défaut sur le piston de stabilisation, il faudra le remplacer au complet.



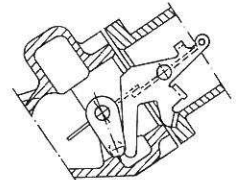
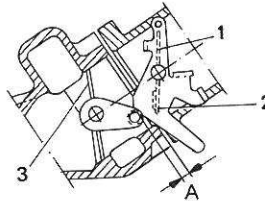
Pour que le dispositif de stabilisation fonctionne correctement, il faut également mettre une huile de stabilisation correcte et au niveau correct
Employer de l'huile ATF.



119 944

Papillon secondaire

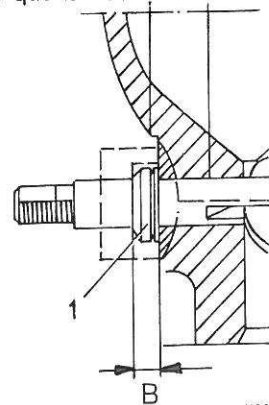
1. Contrôler le centrage et la mobilité des papillons.
2. Contrôler la position des leviers. Avec papillon fermé, la distance (A) entre l'axe du levier et la bride de la tubulure d'admission doit être de 2,7 à 4,3 mm.



103 648

Position de papillon, faible puissance Papillon entièrement ouvert

- | | |
|---|-------------------------|
| <ol style="list-style-type: none"> 1. Papillon primaire 2. Soupape (seulement B20B) 3. Papillon secondaire | <p>A = 2,7 à 4,3 mm</p> |
|---|-------------------------|
3. Vérifier l'état du joint caoutchouc (1). Ce dernier doit être intact et son bord inférieur doit assurer une étanchéité suffisante du côté tubulure d'admission.
Si nécessaire, remplacer le joint d'étanchéité. Veiller lors du montage à ne pas endommager le joint d'étanchéité par les bords tranchants de la broche. Le joint d'étanchéité doit être monté de telle manière que la cote "B" soit de 4,5 à 5,0 mm.



103 649

Pose du carburateur

Mettre toujours des joints neufs lors de la pose du carburateur.

Après la pose, il faudra régler les carburateurs en se référant à la page 14 pour le B20A et la page 15 pour les B20B/D.

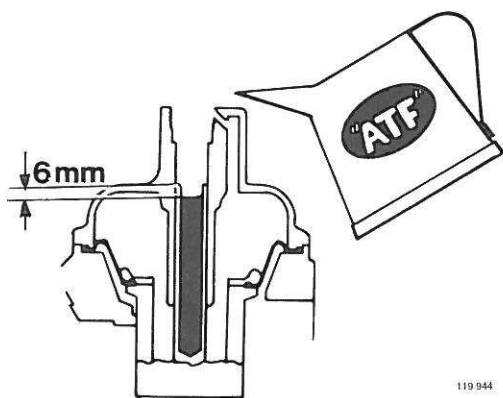
Zenith-Stromberg 175 CD-2S

Réglage du carburateur Z-S 175 CD-2 S, B18A

Commencer par lire "Généralités concernant le réglage des carburateurs", en page 6.

Les chiffres mis entre parenthèses dans la description qui suit renvoient à la planche B.

1. Débrancher les flexibles d'aération de carter, de la tubulure d'admission et du filtre à air.
2. Déposer le filtre à air.
3. Débrancher la tige articulée du carburateur, de l'axe de commande d'accélérateur.
4. S'assurer que le levier (6) de la commande de départ à froid se trouve en position de butée inférieure et que la vis de ralenti accéléré (5) ne s'appuie pas contre ce levier. Régler en cas de nécessité.
5. Vérifier s'il y a du grippage au papillon et à l'axe de papillon.
6. Contrôler le niveau d'huile du cylindre de stabilisation. Faire l'appoint en cas de nécessité avec une huile ATF.



119 944

7. Repousser le piston à dépression sur le pont du carburateur et serrer la vis de réglage (3) jusqu'à ce que le gicleur de carburant effleure juste le piston. Desserrer ensuite la vis de réglage de 1 1/2 tour.
8. Brancher un compte-tours et éventuellement un indicateur de CO.
9. Chauffer le moteur en le faisant tourner à 25 r/s (1500 tr/mn), jusqu'à ce que le thermostat d'eau de refroidissement s'ouvre (pour le contrôle, sentir à la main le radiateur, à l'endroit de la durit supérieure, car ce point devient chaud à l'ouverture du thermostat).
10. Régler le régime de ralenti sur 8,3 à 11,7 r/s (500 à 700 tr/mn) avec la vis de ralenti (4).
11. Desserrer la vis de réglage (3) du gicleur de carburant jusqu'à ce que le moteur commence à tourner irrégulièrement. Serrer ensuite la vis de réglage (3) jusqu'à ce que le moteur commence à tourner irrégulièrement en notant le nombre de tours de la première à la deuxième position.

Régler ensuite la vis de réglage sur une position située entre ces deux positions extrêmes.

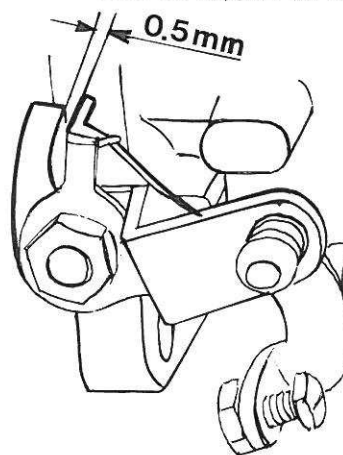
12. Avec indicateur de CO: Contrôler et, si nécessaire, régler la teneur en CO, laquelle doit être de 2,5 %.

Un serrage de la vis de réglage (3) correspond à un abaissement de la teneur en CO et inversement.

Remarque: Avant chaque lecture de l'indicateur de CO, frapper légèrement sur le pot à dépression (avec la poignée d'un tournevis par exemple) pour bien centrer le piston à dépression. Ne pas oublier le délai de 3 minutes.

13. Rebrancher la tige articulée, à l'axe de commande d'accélérateur.

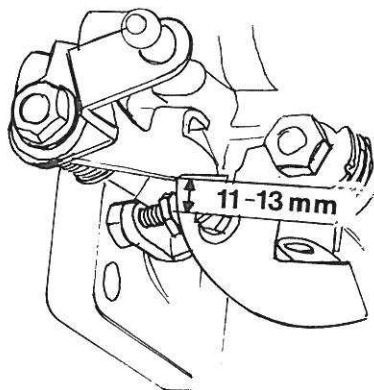
Régler la tige articulée. Avec la commande en appui sur la butée du support de la tubulure, il



119 975

doit y avoir un jeu d'env. 0,5 mm entre le levier et la commande de l'axe de papillon.

14. Régler la vis de ralenti accéléré (5) jusqu'à ce qu'elle effleure juste le disque formant came en un point situé de 11 à 13 mm de la partie supérieure, lorsque ce disque à came est pivoté vers le haut.



119 976

15. Reposer le filtre à air.
16. Rebrancher les flexibles d'aération de carter, au filtre à air et à la tubulure d'admission.
17. Refaire le réglage du régime de ralenti sur 8,3 à 11,7 r/s (500 à 700 tr/mn).

Dépose du carburateur

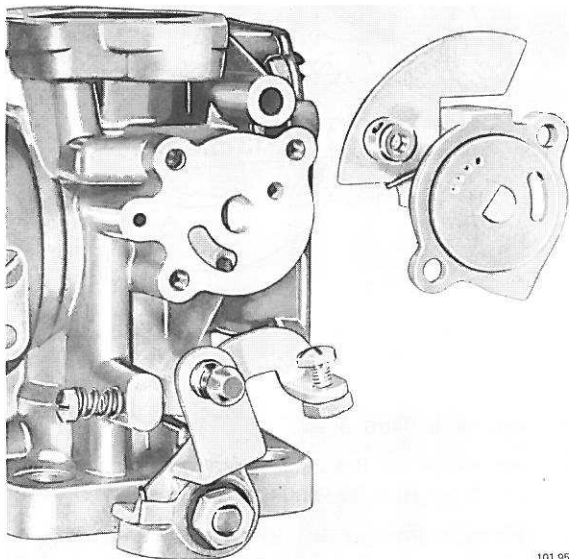
Bien recouvrir les ouvertures sur la tubulure d'admission après la dépose de carburateurs.

Démontage du carburateur

1. Repérer le pot à dépression par rapport au corps de carburateur et déposer le pot à dépression. Déposer le ressort de rappel et le piston à dépression, avec membrane.
2. Dévisser la vis de verrouillage de l'aiguille à carburant et déposer cette aiguille.
3. Enlever les vis de fixation de la membrane. Déposer la rondelle et la membrane.
4. Enlever les vis de fixation de la cuve à niveau constant. Frapper légèrement sur la cuve pour la déloger du corps de carburateur. Retirer la cuve à niveau constant en évitant de la forcer dans le sens latéral, afin d'éviter d'endommager la douille de gicleur.
5. Sortir l'axe de flotteur du pont du carburateur et déposer le flotteur.
6. Dévisser le contre-écrou du gicleur et retirer le gicleur de carburant au complet.
7. Dévisser et enlever le pointeau de flotteur. Déposer le dispositif de départ à froid.

Contrôle et échange des pièces

1. Bien nettoyer toutes les pièces avec du pétrole ou de l'essence. **Remarque:** Le nettoyage de la membrane doit se faire seulement avec du pétrole.
2. Sécher les pièces à l'air comprimé en veillant à bien souffler toutes les canalisations.
3. Contrôler la membrane et la remplacer si elle est fissurée et/ou gonflée.
4. Contrôler l'aiguille à carburant et le gicleur et les remplacer s'ils sont usés ou endommagés.

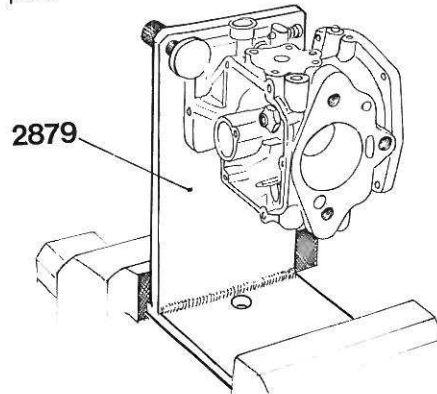


101 959

5. Contrôler l'état des surfaces de contact et d'étanchéité.
6. Contrôler le disque de soupape du dispositif de départ à froid, ainsi que la surface d'étanchéité correspondante sur le corps de carburateur, au point de vue rayures. De petites rayures au disque de soupape ou à la surface d'étanchéité sur le corps de carburateur peuvent être enlevées avec de la potée d'émeri.
7. Contrôler le papillon et l'axe de papillon. En cas de jeu, il faudra remplacer les bagues comme décrit ci-après.

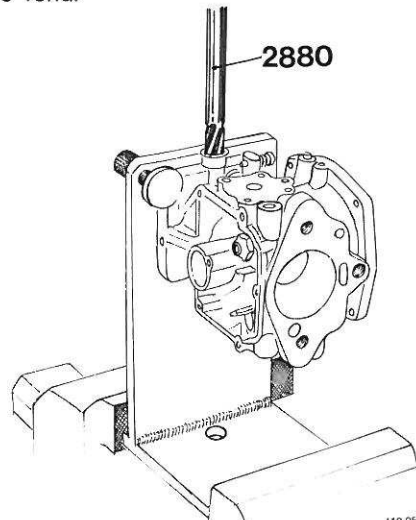
Axe de papillon, échange des bagues

1. Déposer le papillon et l'axe de papillon.
2. Bien serrer le support 2879 dans un étau. Emmancher le carburateur sur l'axe du support et bien le serrer au moyen des crochets du support.



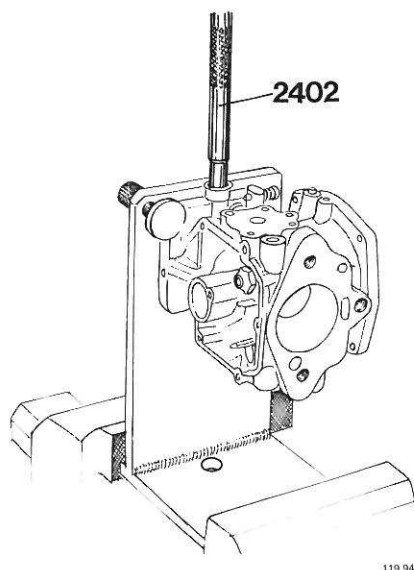
119 949

3. Tourner l'axe du support de manière à aligner le trou de l'axe du support avec les trous de l'axe de papillon.
4. Aléser les trous pour axe de papillon dans le corps de carburateur avec l'alésoir 2880. Ne pas retirer en arrière l'alésoir à travers les trous. Il faut plutôt déposer le support et repousser l'alésoir dans le sens d'usinage, à travers le trou dans la plaque de fond.



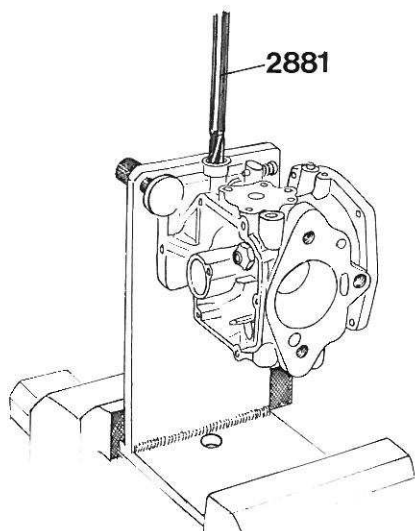
119 950

5. Tourner l'axe du support de 90°. Enfoncer ensuite les bagues neuves dans le corps de carburateur en se servant du mandrin 2402.



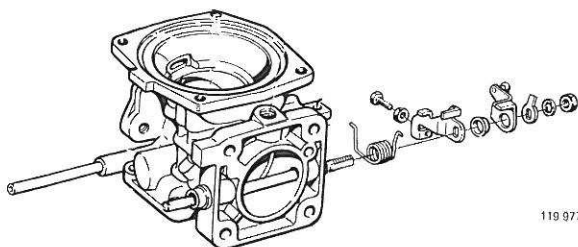
119 948

6. Tourner l'axe du support de 90°. Réaliser les bagues neuves avec l'alésoir 2881.



119 951

7. Remonter le papillon et l'axe de papillon. Bien centrer le papillon et riveter les vis de papillon.
8. Remonter les autres pièces sur l'axe de papillon.

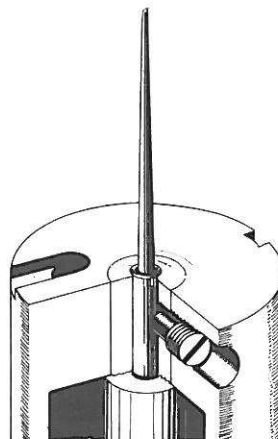


119 977

Remontage du carburateur

Aiguille à carburant

1. Contrôler la désignation de l'aiguille à carburant, laquelle doit être 4F. Monter l'aiguille à carburant dans le piston, avec partie cylindrique bord à bord avec le piston.



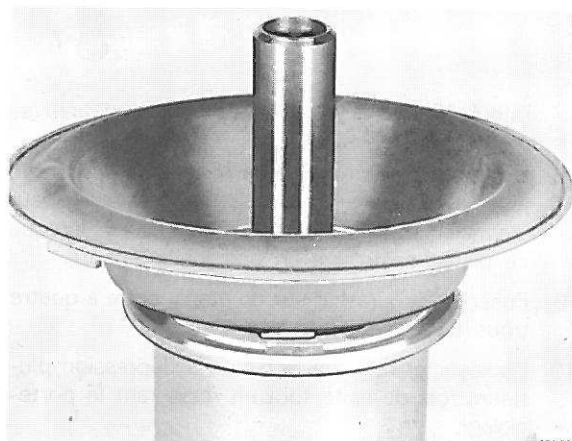
119 950

Membrane

2. Poser la membrane dans le piston à dépression. Ajuster la languette caoutchouc de la membrane dans l'encoche sur le piston et s'assurer que le bord de guidage de cette membrane s'adapte avec facilité à la gorge correspondante sur le piston.

Remarque: Remplacer la membrane si elle gonflée de telle manière qu'elle n'arrive pas à s'adapter à la gorge sur le piston.

Poser la rondelle en place et serrer les vis de fixation de la membrane.



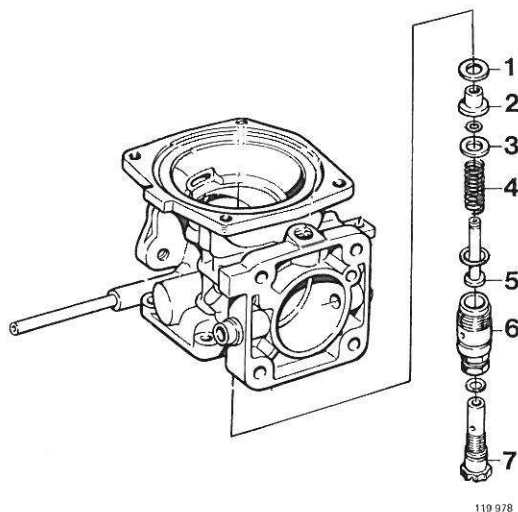
101 963

3. Reposer l'ensemble piston/membrane dans le corps de carburateur, languette caoutchouc de la membrane engagée dans l'encoche sur le corps de carburateur (voir page suivante).
4. Emmancher le ressort sur le piston à dépression. Reposer le pot à dépression en notant les repères.



Gicleur de carburant

5. Remplacer le joint torique sur le porte-gicleur (6) et la vis de réglage (7), en même que le guide (2). Visser la vis de réglage dans le porte-gicleur.
6. Poser le gicleur (5) dans le porte-gicleur (6). Emmancher le ressort (2), la rondelle laiton (3), le guide (2) et la rondelle en alliage léger (1) sur le gicleur (5).
7. Visser le porte-gicleur dans le corps de carbu-

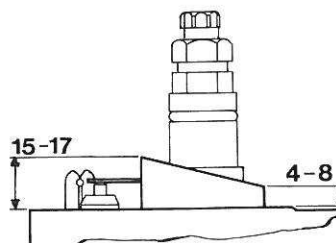


rateur. (Serrer à la main, sans serrer définitivement).

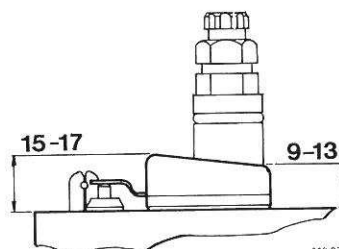
8. Serrer la vis de réglage du gicleur de carburant, jusqu'à ce que la partie supérieure de ce gicleur vienne en appui sur le piston à dépression, lorsque ce piston se trouve en position inférieure.
9. Poser le carburateur sur un établi, bride à quatre trous tournée vers le bas.
10. Soulever et relâcher le piston à dépression plusieurs fois de suite tout en resserrant le porte-gicleur.
11. Soulever le piston à dépression avec la goupille de levage, à côté de la bride du filtre à air. Relâcher la goupille de levage et laisser le piston retomber sur le pont du carburateur. Si le piston ne frappe pas le pont de carburateur avec un bruit marquant, il faudra refaire le centrage du gicleur (points 9 à 11).
12. Desserrer la vis de réglage de 1 1/2 tour.

Flotteur

13. Remonter le pointeau de flotteur, avec joint.
14. Remonter le flotteur, avec axe.
15. Contrôler le niveau de flotteur. En cas de niveau incorrect, régler en recourbant la languette sur le pointeau de flotteur. **Remarque:** Ne pas fléchir le levier entre le flotteur et l'axe.



Ancien modèle

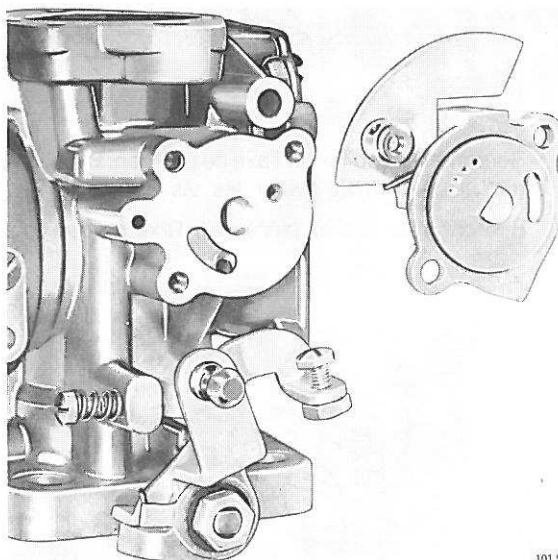


Nouveau modèle

16. Poser un joint neuf et emmancher la cuve à niveau constant sur le porte-injecteur, jusqu'à ce que le joint torique du porte-gicleur vienne en butée. Serrer de 1 à 2 tours toutes les vis de fixation de la cuve à niveau constant, en veillant à ce que le joint soit correctement centré. Repousser ensuite vers le bas la cuve à niveau constant, jusqu'à butée, et resserrer ensuite les vis.

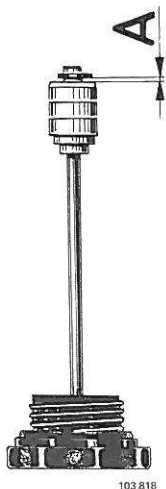
Dispositif de départ à froid

17. Reposer le dispositif de départ à froid.



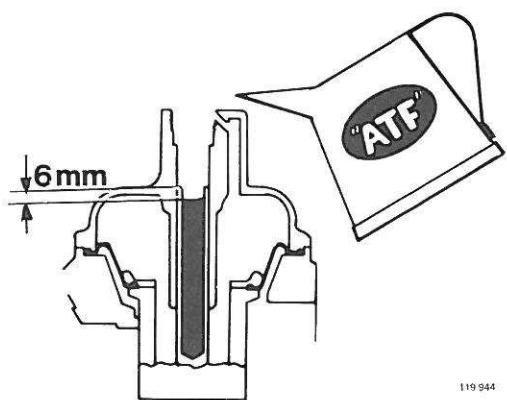
Dispositif de stabilisation

18. Contrôler le jeu axial du piston de stabilisation, lequel doit être de 1,0 à 1,3 mm. Remplacer le piston de stabilisation au complet en cas de jeu incorrect.



103 818

19. Mettre de l'huile ATF et revisser en place le piston de stabilisation.



119 944

Pose du carburateur

Mettre toujours des joints neufs lors de la repose du carburateur.

Après la repose, il faudra régler les carburateurs en se référant à la page 21.

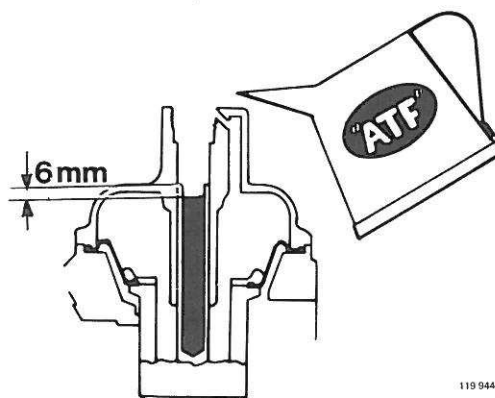
Zenith-Stromberg 175 CD-2 SE

Réglage du carburateur Z-S 175 CD-2 SE, B 20 A

Commencer par lire "Généralités concernant le réglage des carburateurs", en page 6.

Les chiffres mis entre parenthèses dans la description qui suit renvoient à la planche B.

1. Débrancher les flexibles d'aération de carter, de la tubulure d'admission et du filtre à air.
2. Déposer le filtre à air.
3. Débrancher la tige articulée du carburateur, de l'axe de commande d'accélérateur.
4. Vérifier que le levier (4) de la commande de départ à froid se trouve en position de butée inférieure et que la vis de ralenti accéléré (3) n'est pas en appui sur ce levier. Régler en cas de nécessité.
5. Vérifier le grippage éventuel au papillon et à l'axe de papillon.
6. Contrôler le niveau d'huile du cylindre de stabilisation et faire l'appoint en cas de nécessité avec une huile ATF.
7. Brancher un compte-tours et un indicateur de CO.



119 944

8. Chauffer le moteur en le faisant tourner à 25 r/s (1500 tr/mn), jusqu'à ce que le thermostat d'eau de refroidissement s'ouvre. (Pour le contrôle, sentir à la main le radiateur, à l'endroit de la durite supérieure, car ce point devient chaud à l'ouverture du thermostat).
9. Régler le régime de ralenti sur 11,7 r/s (700 tr/mn) avec la vis de ralenti (2).
10. Contrôler et, si nécessaire, régler la teneur en CO, laquelle doit être de 2,5 %.

Remarque: Avant chaque lecture de l'indicateur de CO, frapper légèrement sur le pot à dépression (avec la poignée d'un tournevis par exemple) pour bien centrer le piston à dépression. Noter le délai de 3 minutes.

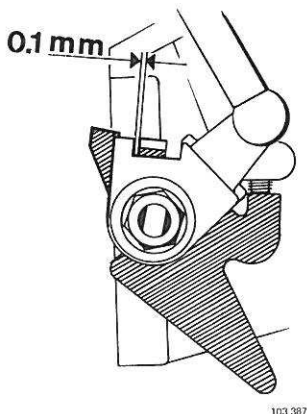
Au moyen de la vis de richesse (6), on peut régler la teneur en CO dans certaines limites. Un serrage de cette vis correspond à une augmentation de la teneur en CO et inversement.

S'il est impossible de régler la teneur en CO, commencer par contrôler le compensateur de tem-

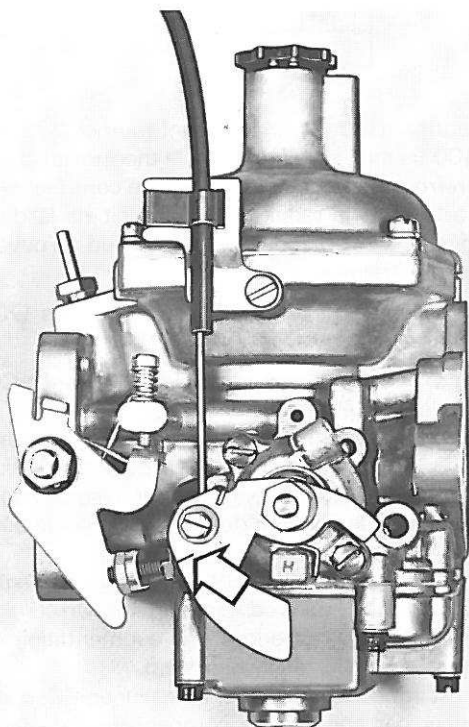
pérature (voir page 30). Si ce compensateur est en bon état, régler le gicleur de carburant (voir page 28).

11. Brancher la tige articulée, à l'axe de commande d'accélérateur.

Régler la tige articulée. Avec la commande en appui sur la butée du support de la tubulure, il doit y avoir un jeu d'env. 0,1 mm entre le levier et la commande de l'axe de papillon.



12. Retirer la commande de starter de 23 à 25 mm, de telle manière que le trait de repère sur le levier (4) s'aligne avec la ligne des centres de la vis de ralenti accéléré (3). Régler ensuite la vis de ralenti accéléré de manière à avoir un régime moteur de 18,3 à 21,7 r/s (1100 à 1300 tr/mn). Enfoncer la commande de starter.



103 393

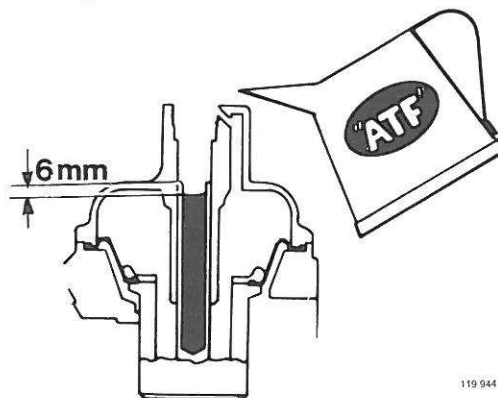
13. Reposer le filtre à air.
14. Rebrancher les flexibles d'aération de carter, au filtre à air et à la tubulure d'admission.
15. Refaire le réglage du régime de ralenti sur 11,7 r/s (700 tr/mn).

Réglage du carburateur Z-S 175 CD-2 SE, B 20 B et B 30 A

Commencer par lire "Généralités concernant le réglage des carburateurs", en page 6.

Les chiffres mis entre parenthèses dans la description qui sui renvoient à la planche B.

1. Débrancher les flexibles d'aération de carter, de la tubulure d'admission et du filtre à air.
2. Déposer le filtre à air.
3. Débrancher les tiges articulées des carburateurs, de l'axe de commande d'accélérateur.
4. Vérifier que les leviers (4) de la commande de départ à froid se trouvent en position de butée inférieure et que les vis de ralenti accéléré (3) ne sont pas en appui sur ces leviers. Régler en cas de nécessité.
5. Vérifier le grippage éventuel au papillon et à l'axe de papillon.
6. Contrôler le niveau d'huile des cylindres de stabilisation et faire l'appoint en cas de nécessité avec une huile ATF.
7. Si le carburateur avant est muni d'une électrovanne, débrancher le fil de masse de cette vanne.



119 944

Remarque: Ne concerne pas voitures à installation d'air conditionné.

8. Brancher un compte-tours et un indicateur de CO.
9. Chauffer le moteur jusqu'à ce que le thermostat d'eau de refroidissement s'ouvre. (Pour le contrôle, sentir à la main le radiateur, à l'endroit de la durit supérieure, car ce point devient chaud à l'ouverture du thermostat). Durant le temps de chauffage du moteur, on peut synchroniser les carburateurs, voir point 10.
10. Contrôler le passage d'air à travers les carburateurs avec un "synchrotest". Régler les papillons avec les vis de ralenti (2), jusqu'à ce que l'instrument donne la même valeur pour les deux carburateurs.

11. Régler le régime de ralenti avec les vis de ralenti (2). Régler de la même valeur pour les deux carburateurs. Contrôler ensuite le passage d'air avec le synchrotest et régler en cas de nécessité.
Avec boîte manuelle: 13,3 r/s (800 tr/mn)
Avec boîte automatique: 11,7 r/s (700 tr/mn)

Jusqu'aux modèles d'année 1972: Si le régime moteur ne descend pas au ralenti, voir "Soupape de by-pass", page 30.

12. Introduire un tournevis entre le piston à dépression du carburateur arrière et le pont du carburateur. Tourner le tournevis de 1/4 de tour pour soulever le piston et relever en même temps la baisse du régime moteur sur le compte-tours. Enlever le tournevis.

Soulever ensuite le piston du carburateur avant de la même manière.

Avec mélange air-carburant correctement réglé, le régime moteur doit baisser de la même valeur dans les deux cas, c'est-à-dire d'environ 3,3 à 6,7 r/s (200 à 400 tr/mn). Si le régime moteur baisse exagérément lors du levage du piston du carburateur arrière par exemple, régler le carburateur avant sur un mélange légèrement plus riche, c'est-à-dire par serrage de la vis de richesse (6). Si le régime moteur ne baisse pas suffisamment, régler le carburateur avant sur un mélange légèrement plus pauvre, c'est-à-dire par desserrage de la vis de richesse (6). Répéter l'essai jusqu'à obtenir les valeurs correctes.

Remarque: Noter le délai de 3 minutes

S'il est impossible "d'équilibrer" les carburateurs, commencer par contrôler les compensateurs de température des deux carburateurs (voir page 30). Si ces compensateurs sont intacts, régler les gicleurs de carburant des deux carburateurs (voir page 28).

13. Contrôler et, si nécessaire, régler la teneur en CO, laquelle doit être de 2,5 %.

Remarque: Avant chaque lecture il faut frapper légèrement sur le pot à dépression (avec la poignée d'un tournevis par exemple) pour bien centrer le piston à dépression.

Noter le délai de 3 minutes.

Au moyen des vis de richesse (6), on peut régler la teneur en CO dans certaines mesures.

Pour le réglage au moyen des vis de richesse (6), ces vis doivent être réglées de la même valeur pour les deux carburateurs. Un serrage de ces vis correspond à une augmentation de la teneur en CO et inversement.

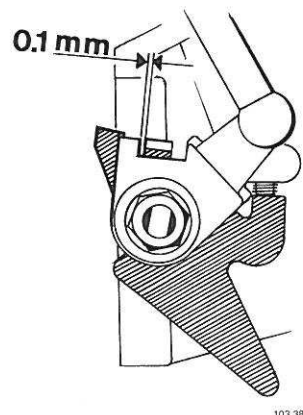
S'il est impossible de régler la teneur en CO, commencer par contrôler les compensateurs de température des carburateurs (voir page 30). Si ces compensateurs sont intacts, régler les gicleurs de carburant des deux carburateurs (voir page 28).

14. Si le carburateur avant est muni d'une électrovanne (ne concerne pas voitures à installation d'air conditionné): baisser le régime de ralenti jusqu'à 10 r/s (600 tr/mn) en vissant les vis de ralenti (2) des deux carburateurs exactement de la même valeur.

Brancher ensuite le fil de masse à l'électrovanne: le régime moteur augmente alors jusqu'à env. 13,3 r/s (800 tr/mn). Si nécessaire, refaire le réglage du régime de ralenti, seulement avec la vis de ralenti du carburateur avant, jusqu'à 13,3 r/s (800 tr/mn).

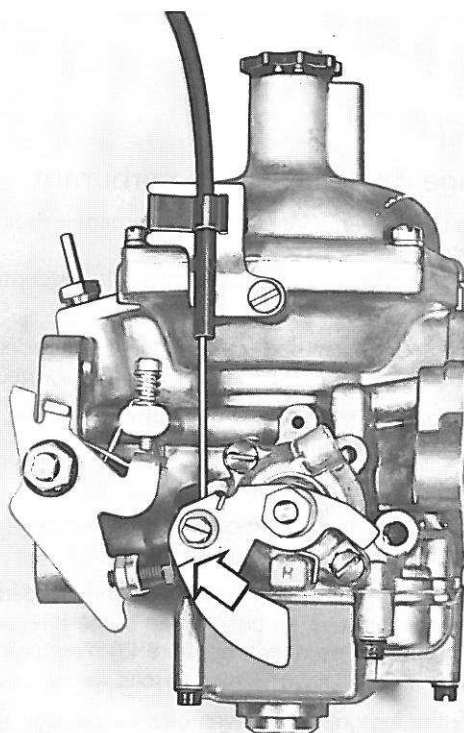
15. Rebrancher les tiges articulées, à l'axe de commande d'accélérateur.

Régler les tiges articulées. Avec la commande en appui sur la butée du support de la tubulure, il doit y avoir un jeu d'env. 0,1 mm entre le levier et la commande de l'axe de papillon.



103 387

16. Retirer la commande de starter de 23 à 25 mm, de telle manière que le trait de repère sur le levier (4) arrive juste en face de la ligne des centres de la vis de ralenti accéléré (3). Régler ensuite la vis de ralenti accéléré jusqu'à avoir un régime de 18,3 à 21,7 r/s (1100 à 1300 tr/mn). Régler de la même valeur pour les deux carburateurs. Enfoncer la commande de starter.

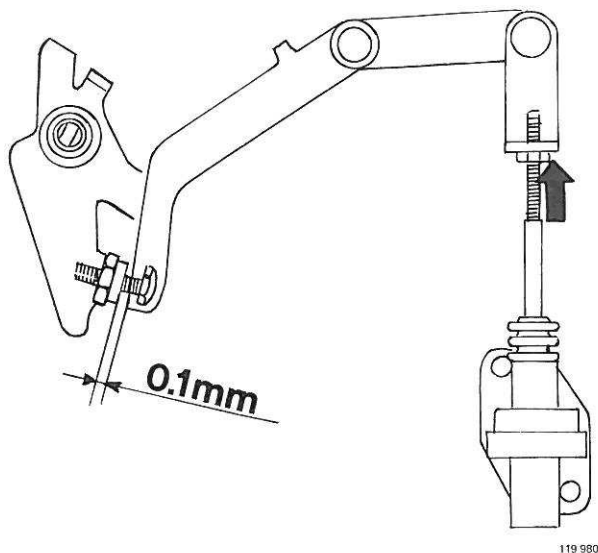


103 399

17. Voitures sans électrovanne au carburateur avant (concerne également voitures à installation d'air conditionné): refaire le réglage du régime de ralenti en réglant les deux carburateurs de la même valeur. Contrôler ensuite le passage d'air au moyen d'un "synchrotest" et régler en cas de nécessité.

Avec boîte manuelle: 13,3 r/s (800 tr/mn)
Avec boîte automatique: 11,7 r/s (700 tr/mn)

18. Reposer le filtre à air.
19. Rebrancher les flexibles d'aération de carter, au filtre à air et à la tubulure d'admission.
20. Régler la soupape de démarrage à chaud. Avec le piston de cette soupape en position supérieure, et les commandes d'accélérateur en position de ralenti, il doit y avoir un jeu de 0,1 mm entre la commande de soupape et le levier sur l'axe de papillon.



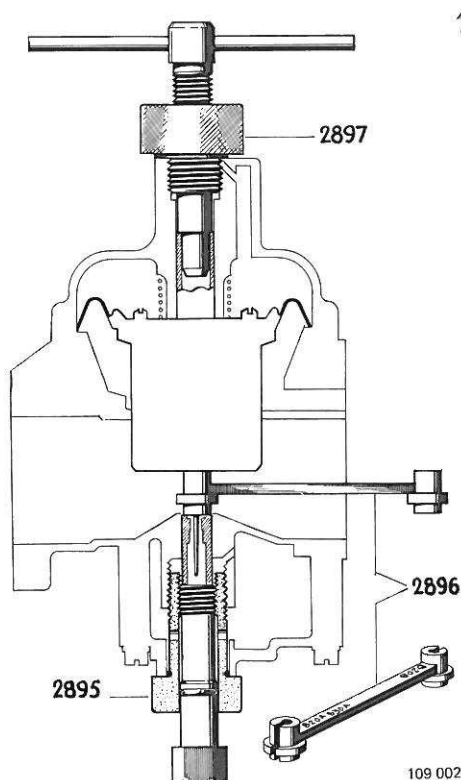
Réglage des gicleurs de carburant

Commencer par lire "Généralités concernant le réglage des carburateurs", en page 6.

Les chiffres mis entre parenthèses dans la description qui suit renvoient à la planche B.

Sur les moteurs à deux carburateurs, les mesures décrites ci-après doivent être prises aux deux carburateurs.

1. Débrancher les flexibles d'aération de carter, de la tubulure d'admission et du filtre à air.
2. Déposer le filtre à air.
3. Débrancher la tige articulée du carburateur, de l'axe de commande d'accélérateur.
4. Vérifier que le levier (4) de la commande de départ à froid se trouve en position de butée inférieure et que la vis de ralenti accéléré (3) n'est pas en appui sur ce levier. Régler en cas de nécessité.
5. Vérifier les grippages éventuels au papillon et à l'axe de papillon.
6. Serrer à fond la vis de richesse (6). La desserrer ensuite de deux tours.
7. Enlever le bouchon de la cuve à niveau constant. **Remarque:** Les bouchons d'ancien modèle (métalliques) doivent être dévissés et ceux de nouveau modèle (plastiques) peuvent être délogés avec un tournevis.
8. Dévisser la vis-mère (à peu près jusqu'au joint caoutchouc) de l'outil de pression 2895. Bien visser l'outil dans le couvercle de la cuve à niveau constant.
9. Poser le calibre 2896 entre le piston à dépression et le gicleur de carburant. **Remarque:** L'extrémité repérée B20B de l'outil doit être employée pour tous les modèles de moteurs. Ce repère doit être tourné vers le haut. Vérifier qu'il existe un jeu entre la butée de l'outil et le pont du corps de carburateur. S'il n'y a pas de jeu, repousser le gicleur vers le haut au moyen de l'outil 2895 jusqu'à obtenir un jeu. Desserrer ensuite la vis-mère de l'outil 2895 (à peu près jusqu'au joint caoutchouc).
10. Déposer le piston de stabilisation et bien serrer l'outil de pression 2897.
11. Presser vers le bas le gicleur de carburant en serrant la vis-mère de l'outil 2897, jusqu'à ce que la butée de cet outil rencontre le pont du carburateur. Le carburateur est alors réglé pour un mélange air carburant trop riche.
12. Enlever l'outil de pression 2897 (outil supérieur) et le calibre 2896.
13. Contrôler le niveau d'huile du cylindre de stabilisation et faire l'appoint en cas de nécessité avec une huile ATF. Revisser en place le piston de stabilisation.

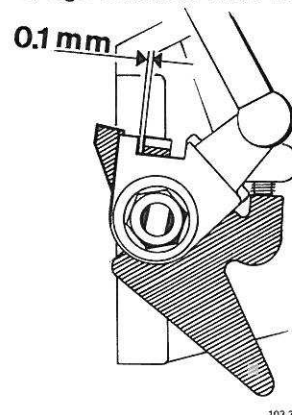


14. Si le carburateur avant est muni d'une électrovanne, débrancher le fil de masse de cette vanne.
Remarque: Ne concerne pas les voitures à installation d'air conditionné.
15. Brancher un compte-tours et un indicateur de CO.
16. Chauffer le moteur jusqu'à ce que le thermostat d'eau de refroidissement s'ouvre (pour le contrôle, sentir à la main le radiateur, à l'endroit de la durit supérieure, car ce point devient chaud à l'ouverture de thermostat).
Le réglage (décrit aux points 17 à 21) doit être effectué dans les 3 minutes après l'ouverture du thermostat.
17. **B20B, B30A:** Contrôler le passage d'air à travers les deux carburateurs avec un synchrotest. Régler les papillons avec les vis de ralenti (2) jusqu'à ce que le synchrotest donne la même valeur pour les deux carburateurs.
18. Régler le régime de ralenti avec la vis de ralenti (2).
- | | |
|-----------------------------|----------------------|
| B20A | 11,7 r/s (700 tr/mn) |
| B20B, B30A à boîte manuelle | 13,3 r/s (800 tr/mn) |
| à boîte automatique | 11,7 r/s (700 tr/mn) |
- B20B, B30A:** Régler les deux carburateurs de la même valeur. Contrôler ensuite le passage d'air avec le synchrotest et refaire le réglage en cas de nécessité.
19. Repousser le gicleur de carburant vers le haut avec l'outil de pression 2895, jusqu'à ce que l'indicateur de CO indique 2,5 %. Sur les moteurs à deux carburateurs, le réglage doit se faire exactement de la même façon pour les deux carburateurs.
Remarque: Avant chaque lecture de l'indicateur de CO, emballer brièvement le moteur. En outre, il faut frapper légèrement sur le pot à dépression (avec le manche du tournevis par exemple) pour bien centrer le piston à dépression. Ne pas oublier le délai de 3 minutes.
20. Refaire le réglage du régime de ralenti.
B20B, B30A: Régler les deux carburateurs de la même valeur. Contrôler ensuite le passage d'air avec le synchrotest et refaire le réglage en cas de nécessité.
21. **B20B, B30A:** Introduire un tournevis entre le piston à dépression et le pont du carburateur arrière. Tourner le tournevis de 1/4 de tour de manière à soulever le piston et relever en même temps l'indication du compte-tours. Enlever le tournevis. Soulever ensuite le piston du carburateur avant de la même manière.
Avec mélange air-carburant correctement réglé, la baisse de régime doit être à peu près la même dans les deux cas, c'est-à-dire d'env. 3,3 à 6,7 r/s (200 à 400 tr/mn). Si le régime moteur baisse exagérément au levage du piston du carburateur arrière par exemple, régler le carburateur avant sur un mélange légèrement plus riche, c'est-à-dire par serrage de la vis de richesse (6). Si le régime moteur ne baisse pas suffisamment, régler le car-

burateur avant sur un mélange légèrement plus pauvre, c'est-à-dire par desserrage de la vis de richesse. Répéter l'essai jusqu'à obtenir les valeurs correctes. Contrôler ensuite la teneur en CO et régler en cas de nécessité.

Remarque: Ne pas oublier le délai de 3 minutes.

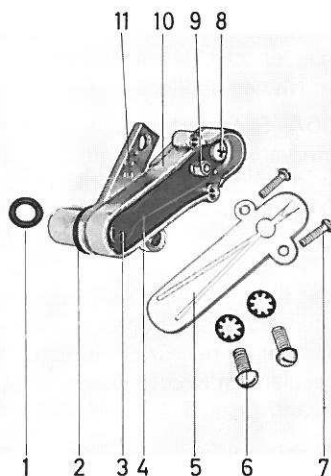
22. **B20B, B30A:** Si le carburateur avant est muni d'une électrovanne (ne concerne pas voitures à installation d'air conditionné): réduire le ralenti jusqu'à 10 r/s (600 tr/mn), en vissant les vis de ralenti (2) des deux carburateurs de la même valeur.
Brancher le fil de masse à l'électrovanne. Le régime moteur doit alors monter jusqu'à env. 13,3 r/s (800 tr/mn). Si nécessaire, refaire le réglage du ralenti, seulement avec la vis de ralenti du carburateur avant, jusqu'à 13,3 r/s (800 tr/mn).
23. Rebrancher la tige articulée, à l'axe de commande d'accélérateur.
Régler la tige articulée. Avec la commande en



appui sur la butée du support de la tubulure, il doit y avoir un jeu d'env. 0,1 mm entre le levier et la commande de l'axe de papillon.

24. Retirer la commande de starter de 23 à 25 mm, de telle manière que le trait de repère sur le levier (4) arrive juste en face de la ligne des centres de la vis de ralenti accéléré (3). Régler ensuite avec la vis de ralenti accéléré de manière à avoir un régime moteur de 18,3 à 21,7 r/s (1100 à 1300 tr/mn).
B20B, B30A: Régler les deux carburateurs de la même valeur.
Enfoncer la commande de starter et arrêter le moteur.
25. Enlever l'outil de pression 2895 et remettre en place le bouchon de la cuve à niveau constant.
Remarque: Si le carburateur est muni d'un bouchon de nouveau modèle (plastique) il faudra mettre un bouchon neuf.
26. Reposer le filtre à air.
27. Rebrancher les flexibles d'aération de carter, au filtre à air et à la tubulure d'admission.
28. **B20B, B30A:** Régler la soupape de démarrage à chaud. Avec le piston de la soupape en position supérieure et les commandes d'accélérateur en position de ralenti, il doit y avoir un jeu d'env. 0,1 mm entre la commande de soupape et le levier sur l'axe de papillon (voir figure en page 28).

Compensateur de température



- | | |
|--|---------------------------------|
| 1. Joint caoutchouc | 7. Vis de fixation de couvercle |
| 2. Joint caoutchouc | 8. Vis à rainure cruciforme |
| 3. Soupape | 9. Ecrou de réglage |
| 4. Ressort bimétal | 10. Boîtier |
| 5. Couvercle plastique | 11. Repère |
| 6. Vis de fixation, compensateur-carburateur | |

Contrôle du compensateur de température

Déposer le couvercle plastique (5) et enfoncer la soupape (3). Cette soupape doit se déplacer sous une pression très légère et revenir en position d'origine sans grippage. (A une température supérieure à +20° C pour modèles 1969 et supérieure à +26° C pour modèles d'année 1970 à 1974. Ouverture de la soupape respectivement à +10° C et +25° C).

Lorsque la soupape est repoussée vers l'intérieur, la qualité du ralenti doit changer (si le carburateur est correctement réglé, la qualité du ralenti doit devenir moins bonne. Si la soupape a une tendance au freinage ou au grippage, on pourra la régler).

Si la soupape est rayée ou revêtue d'un dépôt, il faudra la remplacer ou compléter.

Réglage du compensateur de température

Desserrer légèrement la vis à rainure cruciforme (8) du ressort bimétal et centrer la soupape. Cette soupape doit se déplacer sous une pression très légère et revenir en position d'origine sans grippage (à une température supérieure à +20° C pour modèles 1969 et supérieure à +26° C pour modèles 1970 à 1974).

Déposer le compensateur de température, du carburateur. Le conserver à une température de +20° C jusqu'à ce qu'il atteigne cette même température.

Modèles d'année 1969: A +20° C, la soupape doit s'ouvrir de 0,1 à 0,3 mm. Régler en cas de nécessité avec l'écrou (9).

Modèles d'années 1970-1974: A +20° C, la soupape doit juste commencer à s'ouvrir, c'est-à-dire qu'elle doit être détachée de son siège. Régler en cas de nécessité avec l'écrou (9).

Echange du compensateur de température

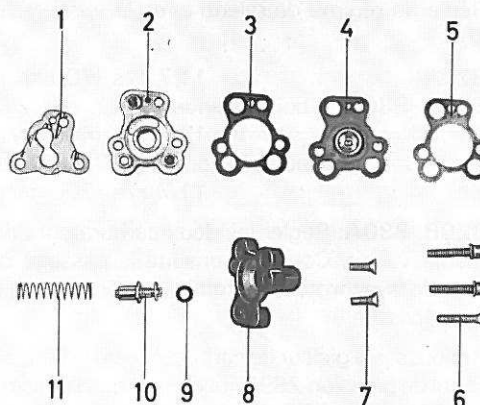
Le compensateur de température doit être remplacé au complet en cas de nécessité. Remplacer également le joint caoutchouc (1) dans le corps de carburateur et le joint caoutchouc (2) sur le compensateur de température.

Le compensateur de température doit être repéré "120° C" pour B20A et "60° C" pour B20B et B30A.

Soupape de by-pass

Existe seulement sur carburateur avant de B20B/B30A jusqu'aux modèles d'année 1972.

En cas de défaut de fonctionnement de la soupape de by-pass – soupape ne se fermant pas (régime moteur ne descendant pas au ralenti) ou soupape ne s'ouvrant pas – il faudra la régler de la façon suivante:



- | | |
|-----------------------------|---------------------------|
| 1. Joint | 7. Vis, couvercle-soupape |
| 2. Boîtier | 8. Couvercle |
| 3. Joint | 9. Joint torique |
| 4. Membrane | 10. Vis de réglage |
| 5. Joint | 11. Ressort |
| 6. Vis, soupape-carburateur | |

Réglage de la soupape de by-pass

Remarque: Il ne faut pas repousser la vis de réglage vers l'intérieur car on pourra faire tomber le joint torique (9) qui assure l'étanchéité entre la vis et le couvercle.

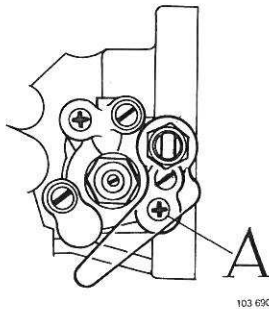
- Emballer brièvement quelques fois le moteur jusqu'à 33,3 r/s (2000 tr/mn) et vérifier que le moteur retourne au régime de ralenti. (Noter que le moteur retourne au régime de ralenti un peu plus lentement que sur un moteur dont le carburateur n'est pas muni d'une soupape de by-pass).
Si nécessaire, desserrer la vis de réglage jusqu'à ce que le régime moteur baisse au ralenti. Contrôler le fonctionnement comme ci-avant.
- Emballer brièvement quelques fois le moteur jusqu'à env. 33,3 r/s (2000 tr/mn). Vérifier que le piston à dépression du carburateur avant, après emballement du moteur, descende sur le pont du carburateur un peu après celui du carburateur arrière.
Si nécessaire, serrer la vis de réglage jusqu'à obtenir un fonctionnement correct.

- Le fonctionnement correct une fois obtenu (points 1 et 2), desserrer la vis de réglage de 1/2 tour. En cas d'impossibilité d'obtenir un fonctionnement correct, remplacer la soupape de by-pass au complet.

Echange de la soupape de by-pass

La soupape de by-pass doit être remplacée au complet en cas de nécessité. Remplacer également le joint entre la soupape et le carburateur.

Après la pose sur le carburateur, la vis A (figure ci-dessous) doit être enlevée. Cette vis sert également à l'assemblage de la soupape avant sa pose sur le carburateur. Si elle reste en place, elle pourra se détacher et bloquer la commande d'accélérateur.



103 690

Après la pose sur le carburateur, essayer la soupape de by-pass, voir "Réglage de la soupape de by-pass".

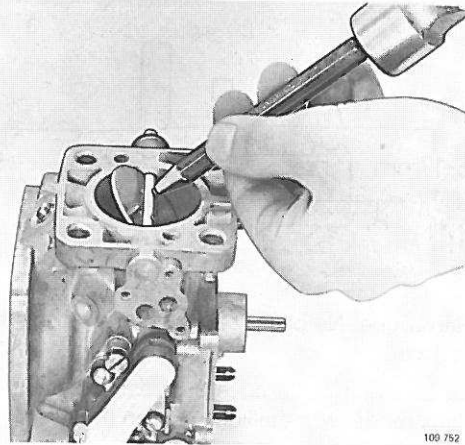
Dépose de carburateur

Après la dépose du carburateur (des carburateurs), bien recouvrir l'orifice (les orifices) sur la tubulure d'admission.

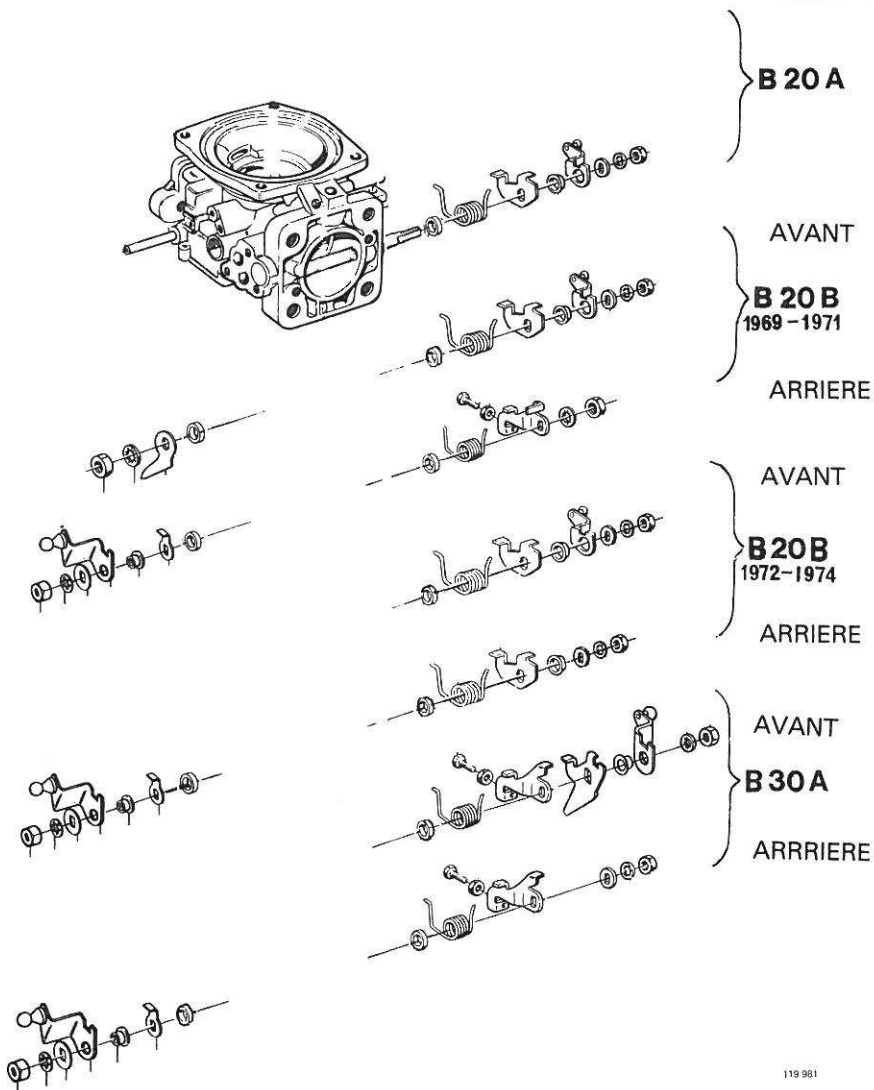
Axe de papillon

Remplacer l'axe de papillon et les joints d'étanchéité si cet axe joue dans le corps de carburateur. Les bagues de l'axe de papillon ne sont pas échangeables. Mais leur usure est minimale, étant donné qu'elles sont en acier.

Après montage, il faut riveter les vis de fixation du papillon.



109 752



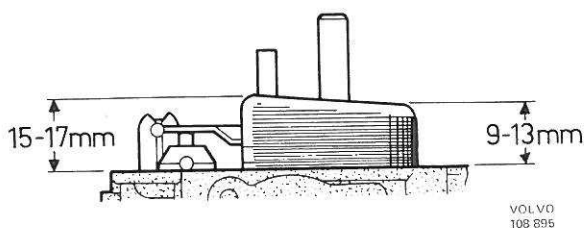
119 981

Flotteur

Pour le contrôle du niveau du flotteur, le carburateur doit être déposé du moteur, retourné et la cuve à niveau constant déposée.

Le flotteur doit être monté avec le plan incliné tourné du côté du corps de carburateur.

Si le niveau de flotteur est correct, son point le plus élevé doit se trouver de 15 à 17 mm et son point le plus bas de 9 à 13 mm au-dessus de la surface d'étanchéité du corps de carburateur. En cas de niveau incorrect, régler en recourbant la languette sur le pointeau de flotteur.



Remarque: Ne pas recourber le bras entre le flotteur et l'axe.

Le bouchon de la cuve à niveau constant existe en deux modèles: métallique (ancien modèle) et plastique (nouveau modèle).

Bouchon d'ancien modèle (métallique): Remplacer le joint torique du bouchon. Le bouchon de la cuve à niveau constant doit être vissé avant de resserrer les vis de fixation de la cuve. Dans le cas contraire, il y a risque de rupture à la cuve à niveau constant et de fuite d'essence au joint torique du bouchon.

Bouchon de nouveau modèle (plastique): Après démontage, un tel bouchon ne doit plus être remonté sur la cuve à niveau constant. Il faut toujours employer un bouchon neuf pour être sûr de sa fixation sur la cuve.

Mettre toujours un joint neuf au couvercle de la cuve à niveau constant.

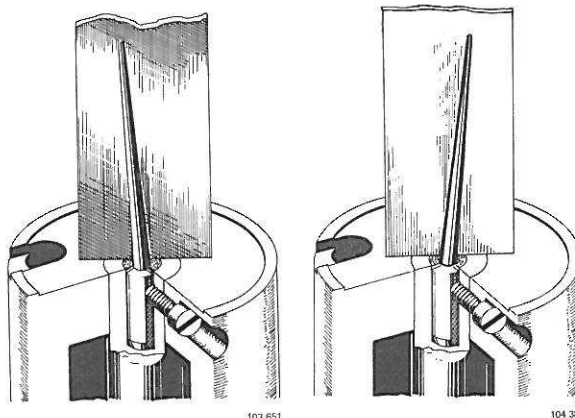
Aiguille à carburant, échange

1. Déposer le couvercle du pot à dépression. Enlever et nettoyer le piston à dépression.
2. Dévisser la vis de verrouillage de l'aiguille à carburant et retirer cette aiguille, avec ressort de suspension, hors du piston.
3. Contrôler la désignation de l'aiguille à carburant neuve en se référant au tableau ci-contre. Cette désignation est estampée sur l'aiguille et peut être lue en retirant l'aiguille hors du ressort de suspension.

Identification d'aiguille à carburant

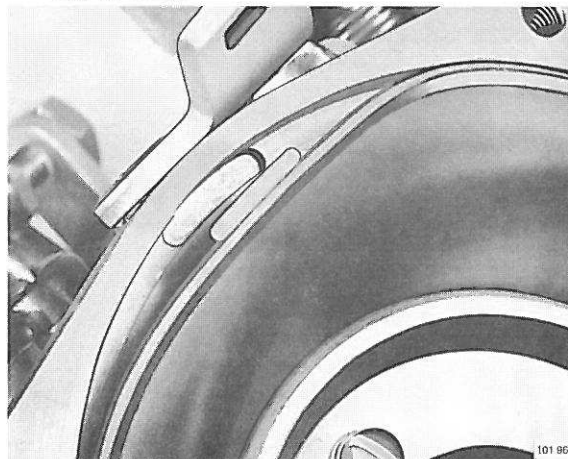
B 20A	1969	B2AF
	1970-1974 ancien modèle	B1AN
		nouveau modèle B1CC
B 20 B	1969	B1S
	1970-1971	B1AP
	1972	B1BL
	1973 excepté Japon	
	ancien modèle	B1BL
	nouveau modèle	B1DA
	1973 Japon	B1DA
	1974	B1DA
B 30 A	1969	B1R
	1970	B1AM
	1971-1974	B1BE

4. Monter l'aiguille à carburant, avec ressort de suspension, dans le piston à dépression. La partie plane du ressort de suspension doit être tournée du côté de la vis de verrouillage. L'aiguille doit être introduite jusqu'à ce que la douille soit bord



à bord avec le piston (contrôler par exemple avec une plaque plastique).

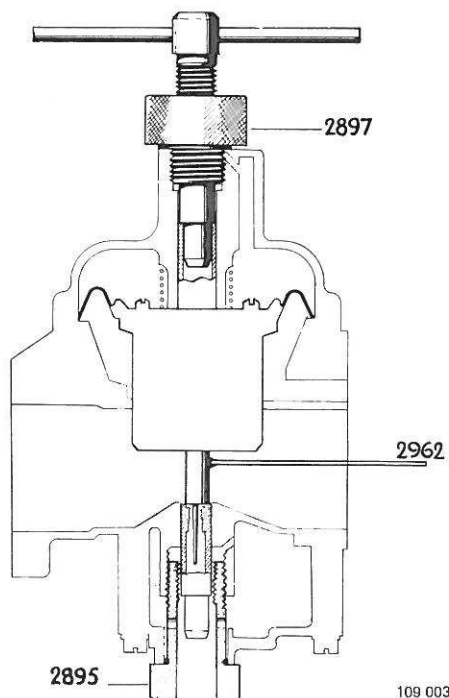
5. Poser le piston à dépression, avec membrane, dans le carburateur, en notant que la languette sur la membrane doit être engagée dans l'encoche sur le corps de carburateur.



- Remonter le ressort de rappel, le couvercle du pot à dépression et le piston de stabilisation.
- Contrôler le réglage du carburateur, voir méthodes en page 25 pour B20A et en page 26 pour B20B et B30A.

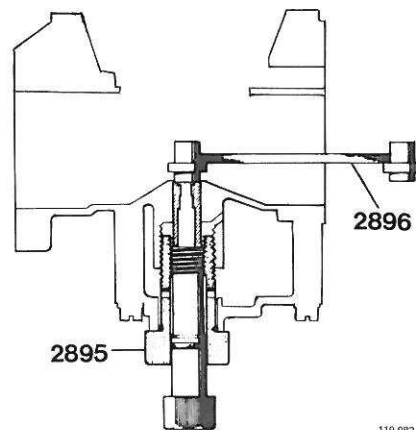
Gicleur de carburant, échange

- Déposer le piston de stabilisation et le bouchon de la cuve à niveau constant. **Remarque:** Le bouchon de la cuve à niveau constant d'ancien modèle (métallique) doit être dévissé et celui de nouveau modèle (plastique) peut être délogé avec un tournevis.
- Visser l'outil de pression 2895 dans la partie inférieure du carburateur. Enlever la vis-mère de l'outil.
- Serrer le carburateur dans un étau, mordaches juste au-dessus de la bride de montage sur la tubulure d'admission. Veiller à ne pas endommager cette bride.
- Poser l'entretoise 2962 entre le gicleur et le pot à dépression. Visser l'outil de pression 2897 dans la partie supérieure du carburateur.

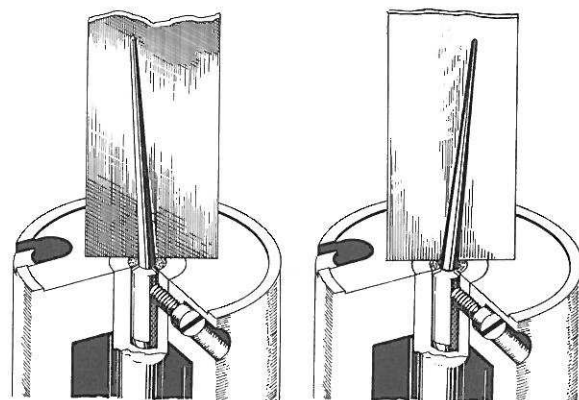


- Extraire le gicleur à travers l'orifice central de l'outil 2895.
- Enlever l'outil de pression 2897. Déposer le couvercle du pot à dépression, le ressort et le piston à dépression.

- Poser le gicleur neuf dans l'orifice central de l'outil 2895. Mettre la vis centrale de l'outil.
- Poser le calibre 2896 dans le logement du gicleur. **Remarque:** Le repère du calibre doit être tourné vers le haut. Employer l'extrémité du calibre marquée B20B. Repousser le gicleur vers le haut avec l'outil de pression 2895 jusqu'à ce que le calibre 2896 commence juste se déplacer vers le haut. Dévisser d'un à deux tours la vis centrale de l'outil de pression 2895.



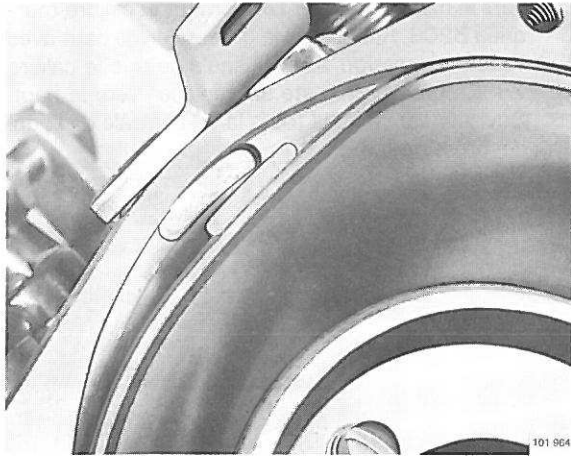
- Enlever le calibre 2896.
- Enlever la vis de verrouillage de l'aiguille à carburant et retirer l'aiguille, avec ressort de suspension, hors du piston à dépression.
- Prendre une aiguille à carburant neuve. Contrôler la désignation de l'aiguille en se référant au tableau en page 32. Cette désignation est estampée sur l'aiguille et peut être lue après avoir retiré l'aiguille légèrement du ressort de suspension.
- Monter l'aiguille à carburant, avec ressort de suspension dans le piston à dépression. La partie plane du ressort de suspension doit être tournée du côté de la vis de verrouillage. L'aiguille doit être introduite jusqu'à ce que la plaque plastique soit bord à bord avec le piston.



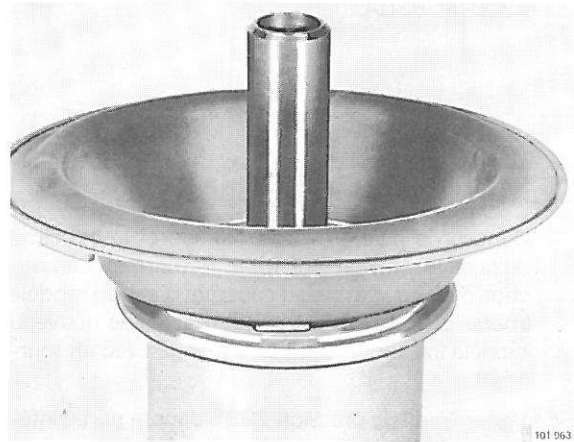
1969

1970-1974

13. Poser le piston à dépression, avec membrane, dans le carburateur, languette caoutchouc de membrane engagée dans l'encoche sur le corps de carburateur.

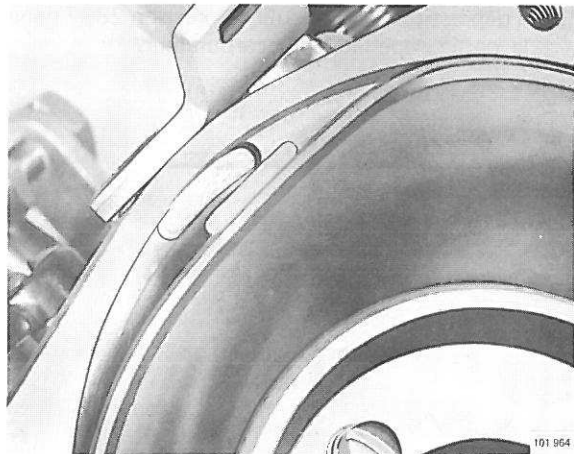
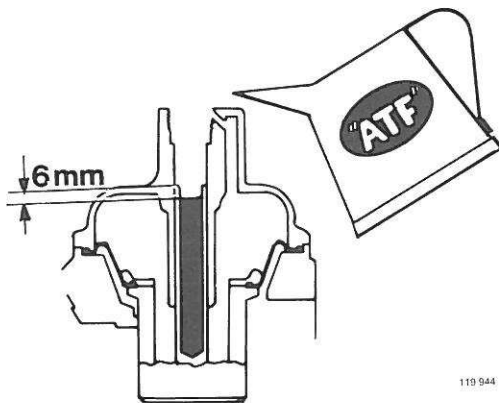


4. Poser la membrane neuve sur le piston, languette caoutchouc engagée dans la gorge sur le piston.



14. Monter le ressort de rappel et le couvercle du pot à dépression
15. Faire le plein d'huile ATF et remonter le piston de stabilisation.

5. Poser le piston à dépression, avec membrane, dans le corps de carburateur, languette caoutchouc de membrane engagée dans l'encoche sur le corps de carburateur.

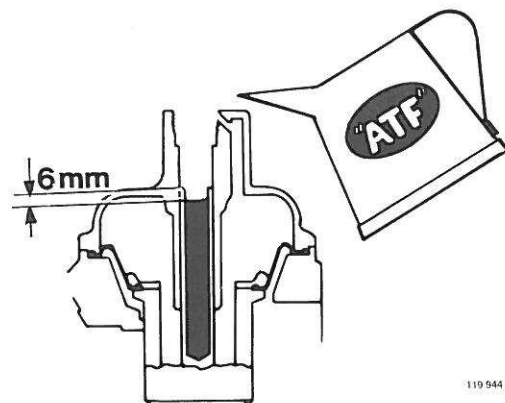


16. Poser le carburateur sur le moteur et régler l'aiguille à carburant en se référant au titre "Réglage des gicleurs de carburant", page 28.

6. Reposer le ressort de rappel et le piston à dépression.
7. Faire le plein d'huile ATF et reposer le piston de stabilisation.

Membrane, échange

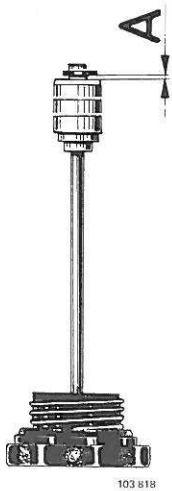
1. Déposer le piston de stabilisation.
2. Repérer le couvercle de la cuve à niveau constant par rapport au corps de carburateur. Déposer le pot à dépression et le ressort de rappel.
3. Soulever le piston à dépression, avec la membrane. Déposer la membrane du piston. Nettoyer le piston.
Remarque: Veiller à ne pas recourber ou altérer la position de l'aiguille à carburant.



Dispositif de stabilisation

Si le moteur ne répond pas à satisfaction aux reprises, la cause du défaut peut être un jeu axial incorrect au piston de stabilisation. Ce jeu axial doit être de 0,5 à 1,1 mm pour ancien modèle (1969 à 1970) et de 1,0 à 1,8 mm pour nouveau modèle (1971 à 1974).

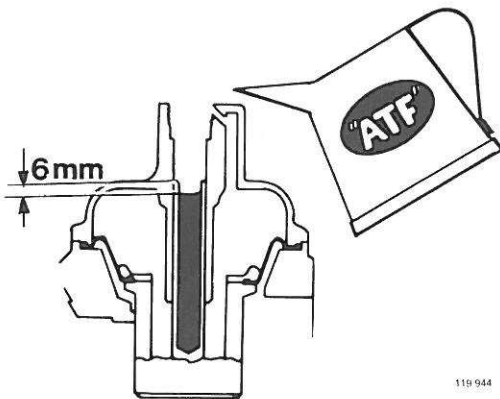
Remplacer le piston de stabilisation au complet en cas de défaut.



1969-1970: A = 0,5-1,1 mm
1971-1974: A = 1,0-1,8 mm

Pour le bon fonctionnement du dispositif de stabilisation, il faut également employer une huile correcte, mise jusqu'au niveau correct.

Faire l'appoint en cas de nécessité avec une huile ATF.

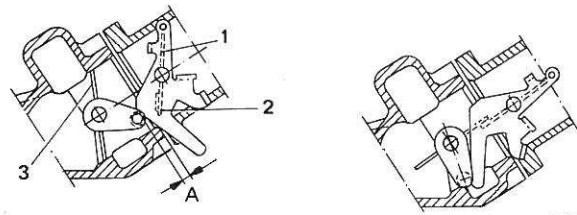


119 944

Papillon secondaire

1. S'assurer que le papillon est correctement centré et qu'il se laisse tourner sans freinage.
2. Contrôler la position du levier. Avec papillon fermé, la distance (A) entre l'axe du levier et la bride de tubulure d'admission doit être de 2,7 à 4,3 mm.

B20B:



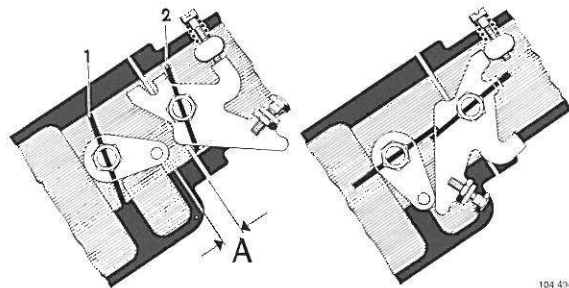
103 648

Position de papillons à faible puissance Papillons entièrement ouverts

- 1 Papillon primaire
- 2 Soupape
- 3 Papillon secondaire

A = 2,7 à 4,3 mm

B30A:



104 474

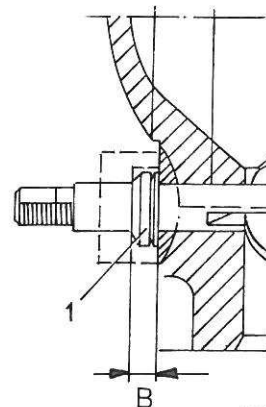
Position de papillons à faible puissance Papillons entièrement ouverts

- 1 Papillon secondaire
- 2 Papillon primaire

A = 2,7 à 4,3 mm

3. *Seulement B 20 B:* Vérifier l'état du joint caoutchouc (1) en veillant à ce que son bord intérieur arrive à assurer une parfaite étanchéité côté tubulure d'admission.

Si nécessaire, remplacer le joint. Lors du montage, veiller à ne pas l'endommager par les bords tranchants de la vis-mère de l'outil. Le joint d'étanchéité doit être monté de telle manière que la distance (B) soit de 4,5 à 5,0 mm.



103 648

Pose du carburateur

Mettre toujours des joints neufs lors de la pose du carburateur.

Après la pose des carburateurs, il faudra les régler en se référant à la page 25 pour le B20A et à la page 26 pour les B20B/B30A.

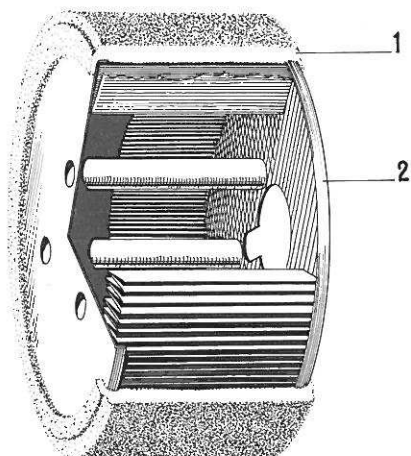
Filtre à air

Le filtre à air n'est pas lavable (ne concerne pas filtre à gaine en mousse plastique, voir ci-dessous). En cas d'encrassement ou de colmatage, il faudra remplacer le filtre au complet. La cartouche du filtre ne doit être ni lubrifiée ni humidifiée.

Le colmatage du filtre à air se manifeste par une consommation exagérée de carburant.

Filtre à air à gaine en mousse plastique

Normalement, la gaine en mousse plastique doit être lavée ou changée trois fois avant qu'il ne soit nécessaire de remplacer la cartouche papier.



102 681

1. Gaine en mousse plastique
2. Filtre à air

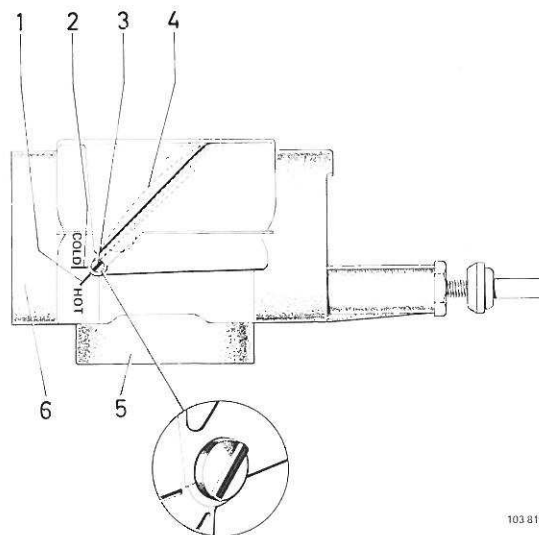
Lavage de la gaine en mousse plastique

1. Démontez la gaine et l'agitez pour la débarrasser des particules détachées.
2. Poser la gaine dans un bain contenant l'un des dissolvants suivants:
 - eau de savon chaude
 - pétrole
 - gasoil
3. Presser la gaine à la main dans le bain jusqu'à ce qu'elle soit bien propre. Rincer ensuite à l'eau propre et laisser sécher, en évitant toute chaleur directe.
4. Tremper la gaine dans 1,5 cl d'huile SAE 30. Presser la gaine à la main pour bien répartir l'huile à toutes les parties de cette gaine.
5. Monter la gaine en mousse plastique sur le papier-filtre sans toucher aux plis du papier. Les bords chanfreinés de la gaine doivent recouvrir les bords du filtre sur tout son pourtour.

Boîte à clapet pour préchauffage d'air

Si le clapet ne s'ouvre pas, on obtiendra une température trop élevée de l'air d'admission et, par conséquent, une marche moins bonne du moteur. La position du clapet peut être contrôlée avec boîte à clapet montée en place.

A chaque extrémité de l'axe du clapet se trouve un petit talon (3). En comparant l'angle de ces talons par rapport aux butées (1 et 2) de la boîte à clapet, on peut voir la position de ce clapet à différentes températures.



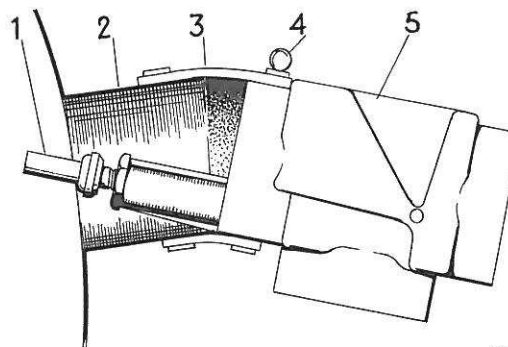
103 819

- 1 Butée, indiquant position de clapet à une température au-dessous de +25°C environ.
- 2 Butée, indiquant position de clapet à une température au-dessus de +40 C.
- 3 Talon
- 4 Clapet
- 5 Entrée d'air chaud
- 6 Entrée d'air froid

Le contrôle du thermostat de la boîte à clapet peut se faire à l'eau tiède. Ce clapet doit se fermer à l'air froid à env. +25° C et à l'air chaud à env. +40° C.

En cas de défaut de fonctionnement, remplacer la boîte à clapet au complet, c'est-à-dire avec thermostat.

Lors de la pose de la boîte à clapet, veiller à ce que le thermostat soit centré juste au milieu du courant d'air. Le collier de serrage (4) doit être monté avec la vis à la face supérieure de la boîte à clapet afin d'éviter la déformation de cette dernière.



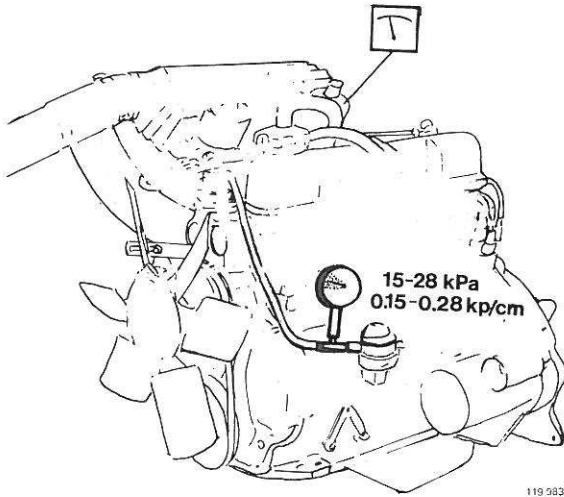
110 906

- 1 Thermostat
- 2 Tuyau d'entrée de filtre à air
- 3 Coude caoutchouc
- 4 Collier de serrage
- 5 Boîte à clapet

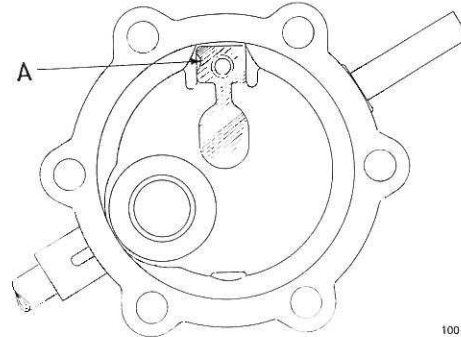
Contrôle de la pression de carburant

La mesure de la pression de carburant doit se faire à la même hauteur que la pompe et entre 17 et 100 r/s (entre 1000 et 6000 tr/mn).

Brancher un manomètre et faire tourner le moteur jusqu'à ce que la pression ne monte plus. La pression de carburant doit être de 15 à 28 kPa (0,15 à 0,28 bar).

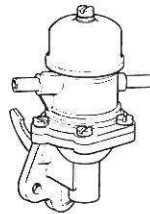


Au montage de la soupape d'admission et du bras de stop, l'encoche (A) de la lame de ressort doit être positionnée comme indiqué sur l'illustration. Ne pas serrer la vis de fixation plus fortement qu'il ne le faut pour que la soupape d'aspiration soit bien en appui sur le corps de pompe.

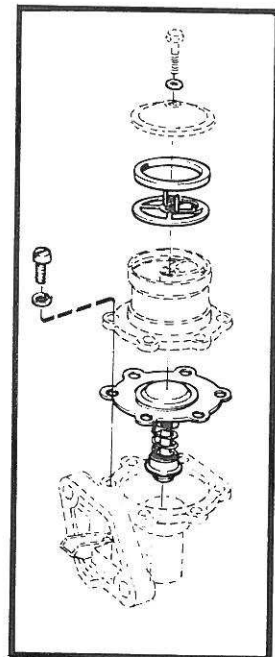
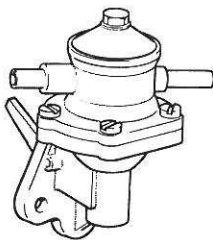


100 098

Pompe à carburant, AC-YD

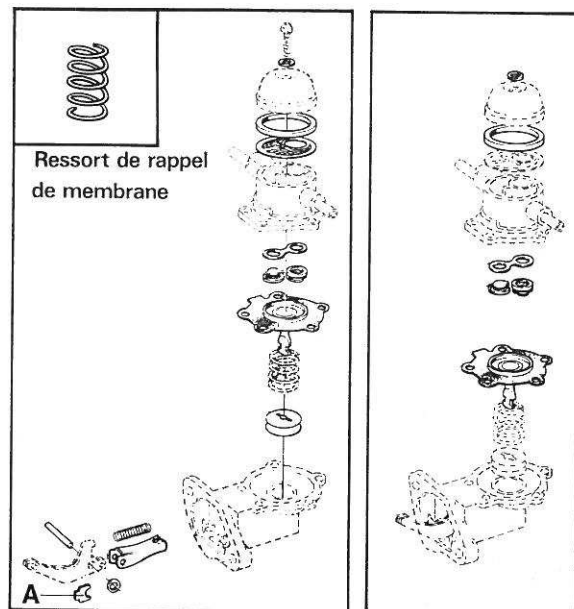


Pompe à carburant, Pierburg APG



119 984

Kit de réparation



Ressort de rappel de membrane

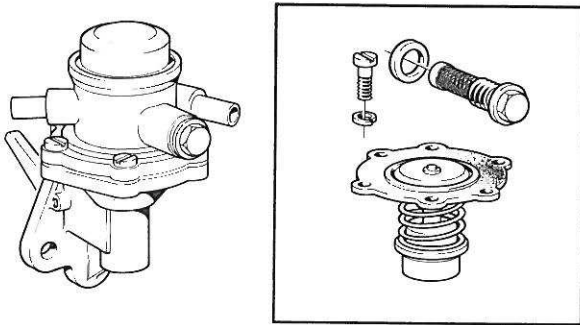
Kit de réparation
A = guide

Ensemble membrane
119 985

Enlever la membrane après l'avoir tourné d'un quart de tour. Enlever le pointeau pour le guide (A) de l'axe du levier culbuteur, par exemple avec une tige à polir.

Après montage des guides, les bloquer avec un coup de pointeau.

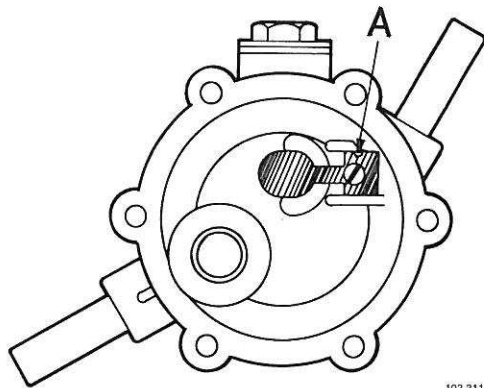
Pompe à carburant, Pierburg PV 3025



119 986

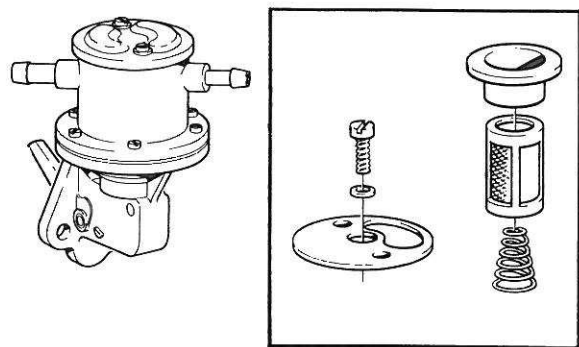
Kit de réparation

Au montage de la soupape d'aspiration et du bras de stop, l'encoche (A) de la soupape doit être orientée comme indiquée sur l'illustration. Ne pas serrer la vis de fixation plus fortement qu'il ne le faut pour que cette soupape soit bien en appui sur le corps de pompe.



103 311

Pompe à carburant, SEV 200 050 12



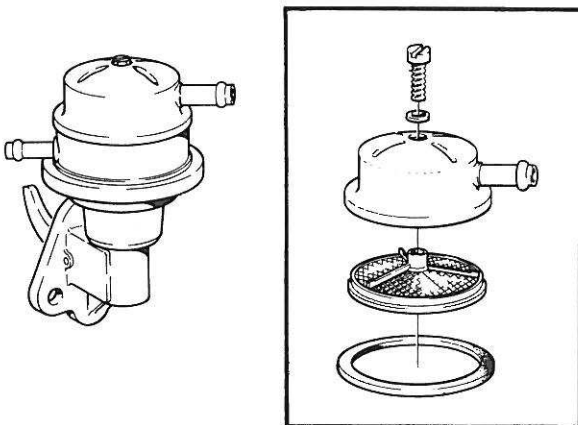
119 988

Kit de réparation

En cas de défaut, remplacer la pompe à carburant au complet. Un ensemble filtre pour nettoyage existe à titre de pièce de rechange.

L'axe au couvercle de la pompe doit être ajusté au ressort.

Pompe à carburant, Pierburg PE 15695

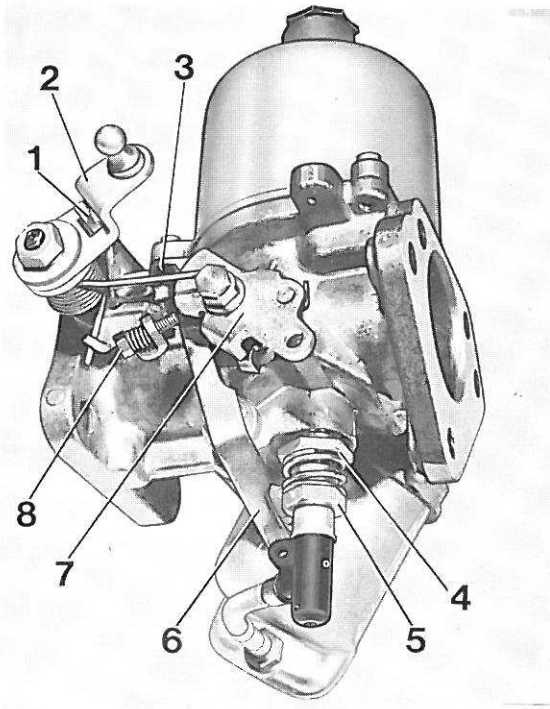


119 987

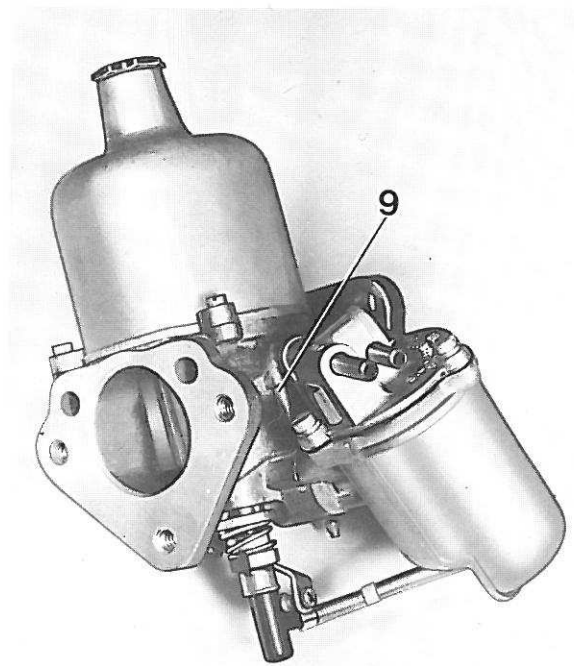
Kit de réparation

En cas de défaut, remplacer la pompe à carburant au complet. Un ensemble filtre pour nettoyage existe à titre de pièce de rechange.

SU-HS 6



119 909

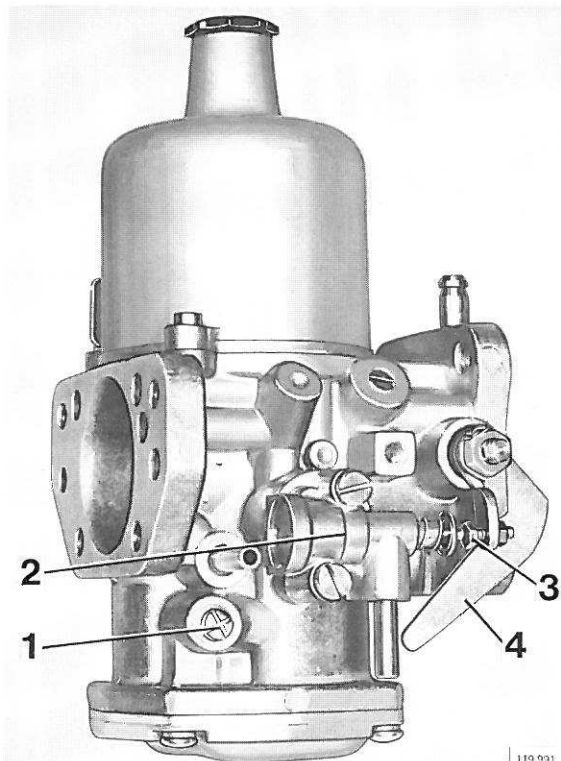


119 990

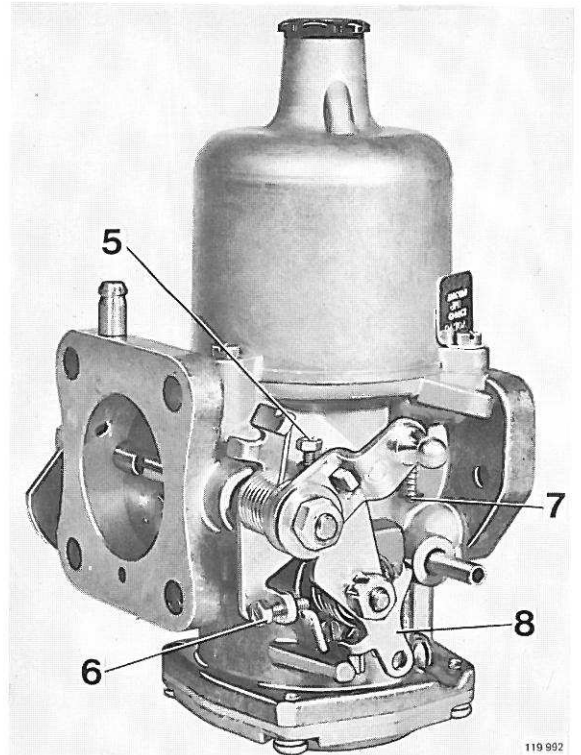
- 1 Commande
- 2 Levier
- 3 Vis de ralenti
- 4 Contre-écrou
- 5 Ecou de réglage
- 6 Tige articulée (pour abaissement de gicleur de carburant au départ à froid)
- 7 Levier pour commande de départ à froid
- 8 Vis de ralenti accéléré

- 9 Goupille de levage

SU-HIF 6



119 991



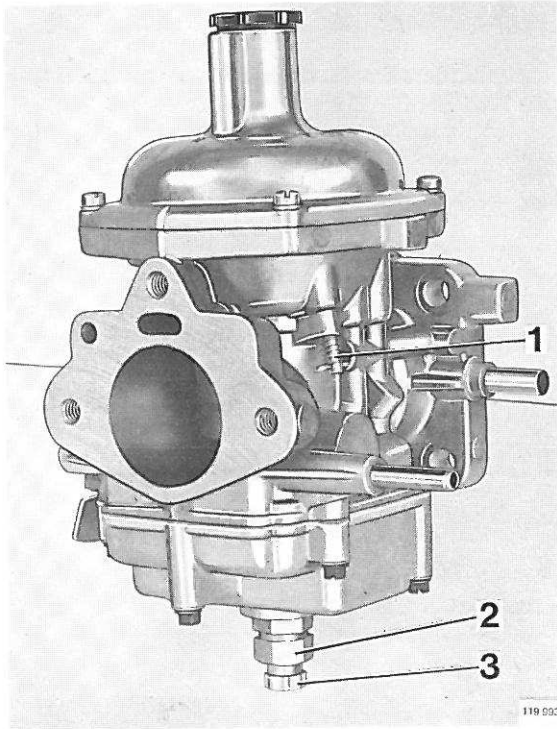
119 992

- 1 Vis de réglage pour gicleur de carburant
- 2 Soupape de démarrage à chaud
- 3 Vis de réglage pour soupape de démarrage à chaud
- 4 Came pour papillon secondaire (seulement sur B20B/D modèles d'année 1971)

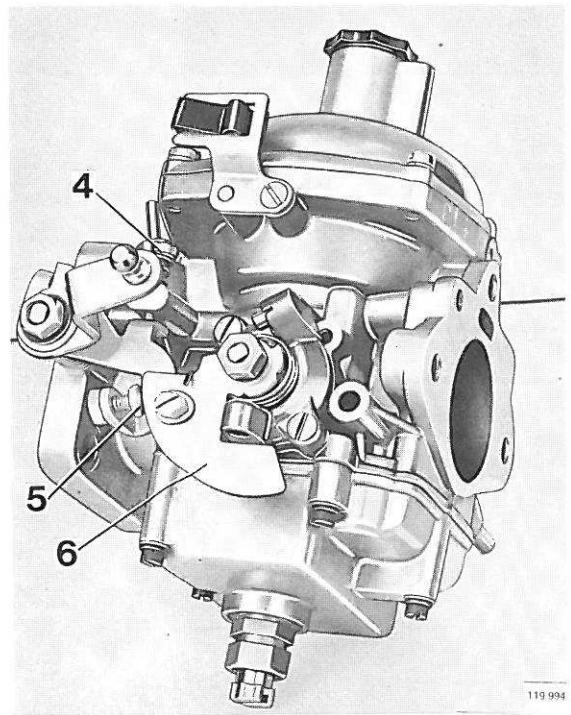
- 5 Vis de ralenti
- 6 Vis de ralenti accéléré
- 7 Goupille de levage
- 8 Levier pour commande de départ à froid

Planche A. Carburateur SU

Z-S 175 CD-2S

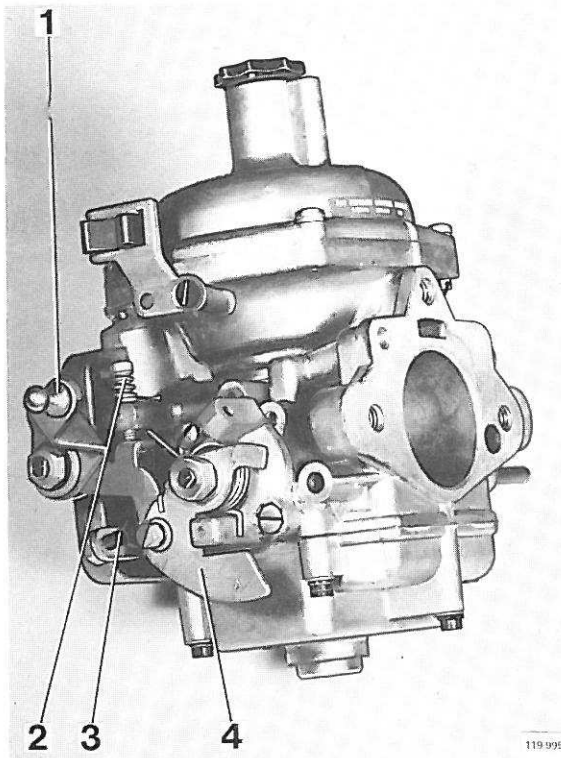


- 1 Goupille de levage
- 2 Support pour gicleur de carburant
- 3 Vis de réglage de gicleur de carburant

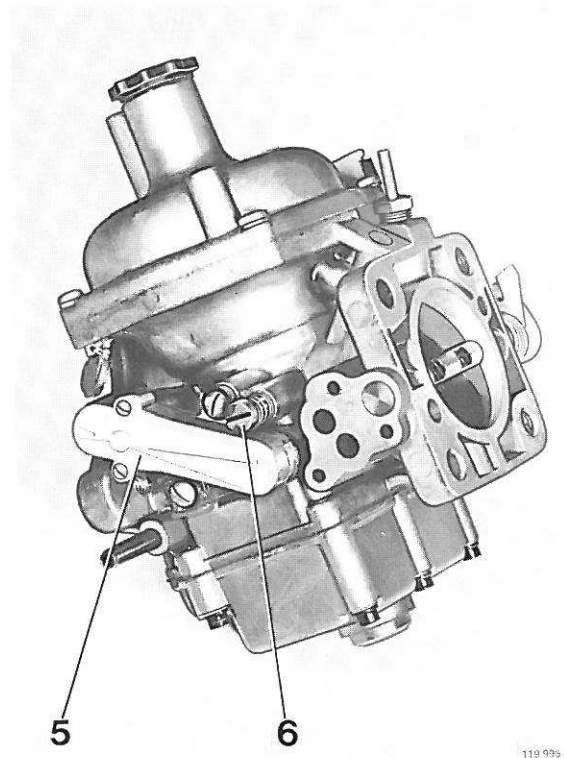


- 4 Vis de ralenti
- 5 Vis de ralenti accéléré
- 6 Levier pour commande de départ à froid

Z-S 175 CD-2SE



- 1 Levier
- 2 Vis de ralenti
- 3 Vis de ralenti accéléré
- 4 Levier pour commande de départ à froid



- 5 Compensateur de température
- 6 Vis de richesse

Planche B. Carburateur Zenith-Stromberg